



POLÍCIA CIVIL DO DISTRITO FEDERAL

CONCURSO PÚBLICO – NÍVEL SUPERIOR

PERITO CRIMINAL

Tipo 5 – ENGENHARIA

INSTRUÇÕES

- Verifique atentamente se este **caderno de questões** corresponde à área de formação pela qual você optou e se ele contém 80 (oitenta) questões de múltipla escolha, com 5 (cinco) alternativas de resposta para cada uma, correspondentes à prova objetiva, e o tema com as orientações para elaboração do texto, correspondente à prova discursiva. Caso o caderno esteja incompleto, **tenha qualquer defeito** ou apresente alguma divergência quanto à área de formação escolhida, solicite ao **chefe de sala** que tome as providências cabíveis, pois não serão aceitas reclamações posteriores nesse sentido.
- No momento da identificação, verifique, na **folha de respostas**, se as informações relativas a você estão corretas. Caso haja algum dado a ser retificado, escreva apenas no(s) campo(s) a ser(em) corrigido(s), conforme instruções na **folha de respostas**.
- Você dispõe de 5 (cinco) horas para fazer a prova objetiva e a prova discursiva.
- Na duração da prova, está incluído o tempo destinado à entrega do material de prova, à identificação – que será feita no decorrer da prova – e ao preenchimento da **folha de respostas** e da **folha de texto definitivo**.
- Você deve deixar sobre a carteira apenas o **documento de identidade** e a **caneta esferográfica de tinta preta** ou **azul**, fabricada com material transparente.
- Não é permitida, durante a realização da prova, a consulta a livros, dicionários, apontamentos e apostilas, nem a utilização de **lápiz, lapiseira/grafite, borracha, régua de cálculo, máquinas calculadoras e(ou) similares**.
- É proibido fazer anotação de informações relativas às suas respostas no comprovante de inscrição e(ou) em qualquer outro meio, que não os permitidos.
- Não é permitida a utilização de aparelho eletrônico de comunicação.
- Não se comunique com outros candidatos nem se levante sem autorização.
- Somente após decorrida 1 (uma) hora do início da prova, você poderá entregar sua **folha de respostas** e sua **folha de texto definitivo** e retirar-se da sala.
- Você só poderá levar este **caderno de questões** após 4 (quatro) horas e 30 (trinta) minutos do início da prova.
- Ao terminar a prova, chame o **chefe de sala**, devolva-lhe a sua **folha de respostas** devidamente assinada e sua **folha de texto definitivo** e deixe o local de prova.
- A desobediência a qualquer uma das determinações constantes em edital, no presente caderno, na folha de respostas ou na folha de texto definitivo poderá implicar a anulação da sua prova.

CONHECIMENTOS GERAIS

Texto para responder às questões de 1 a 4.

1 (14/11/2010) Considerada ponto-chave em todas as
investigações criminais, a perícia técnica vem ganhando
destaque nos últimos anos por conta dos crimes de grande
4 repercussão e que parecem ser de difícil solução. Além
disso, seriados que mostram policiais ou peritos que utilizam
ciência e tecnologia para desvendar casos complexos
7 também ajudam a aumentar o interesse pela área.

Sérgio Vieira Ferreira, 51 anos, foi o perito que atuou
em um dos crimes mais famosos na história recente do país.
10 Ele estava de plantão na noite da morte da menina Isabella
Nardoni, em março de 2008, e foi o primeiro perito a chegar à
cena do crime, o apartamento de Alexandre Nardoni,
13 condenado com base na acusação de ter jogado a filha pela
janela.

Entrevistado hoje, Ferreira explicou que um perito não
16 pode se envolver com nenhum caso. "Somos policiais
técnicos. É necessário coletar provas técnicas. Não se pode
emocionar. Tem casos difíceis que, como ser humano, você
19 tem que dar aquele breque. Mas vamos fazer o serviço e
coletar o que tiver para coletar", afirmou. "Não estamos aqui
para condenar nem inocentar, mas para dar subsídios para
22 que se tenha investigação honesta".

Diretor do Núcleo de Perícias em Crimes contra a
Pessoa da Polícia Técnica de São Paulo, José Antônio de
25 Moraes comenta: "Tem gente que entra, fica três meses, e
depois não quer mais voltar. Não pode se envolver
emocionalmente com o crime. Isso não é frieza, é
28 profissionalismo. A perícia é imparcial. Não importa se os
vestígios ajudarem a defesa ou a acusação. O processo tem
dois tipos de prova, a testemunhal e a técnica. Pessoas
31 mentem, vestígios jamais".

Pontes, da ABC, diz que há demanda para
preenchimento dos cargos em concursos públicos para
34 peritos criminais. "Tem bastante gente interessada. Tenho
recebido estudantes e graduados interessados sobre onde
tem concurso. Isso é efeito CSI, que tem feito uma
37 divulgação enorme da perícia", comenta, citando o seriado de
TV norte-americano.

Adilson Pereira, do laboratório da Polícia
40 Técnico-Científica de São Paulo, comenta que há
semelhança entre a realidade da perícia e as séries de
televisão que atraem os jovens para a profissão.

43 "A consultoria para esses seriados é muito boa. Os
equipamentos são os mesmos de que dispomos.
Evidentemente nos seriados mostram os produtos 'top de
46 linha'. As técnicas utilizadas são parecidas. A diferença é que
lá eles fecham os episódios em 40 minutos. Aqui, não
recebemos o roteiro, é uma incógnita. Não dá para fechar em
49 40 minutos, às vezes demora seis meses para fechar um
caso."

Moraes, do Núcleo de Crimes contra a Pessoa,
52 concorda: "CSI realmente mostra o trabalho que se faz. CSI
americana é um pouco diferente porque o perito é policial.
Aqui o perito aparece só depois que o crime acontece."

55 O perito Sérgio Ferreira, que atuou no caso da menina
Isabella Nardoni, não concorda tanto assim: "Lá dá tudo
certo, colhem a impressão digital e sabem até a cor dos
58 olhos da pessoa. Coisas que não têm nada a ver. Mas é
Hollywood. Tem que ter magia", comenta, aos risos.

Internet: <<http://g1.globo.com>> (com adaptações). Acesso em 10/12/2011.

QUESTÃO 1

Assinale a alternativa que interpreta adequadamente ideias do texto.

- (A) O processo criminal caracteriza-se por dois tipos de provas — a testemunhal e a técnica — excludentes entre si, tendo em vista que as pessoas normalmente mentem, mas os vestígios sempre apontam a verdade.
- (B) O perito criminal brasileiro atua na prevenção de crimes.
- (C) A diferença no esclarecimento de crimes é que, nos Estados Unidos, a perícia técnica fecha casos em 40 minutos, enquanto no Brasil, por não haver um roteiro, um caso pode demorar seis meses para ser encerrado.
- (D) A atuação da perícia técnica em crimes no mundo da TV tem pontos comuns com a do mundo real.
- (E) O perito Ferreira, em virtude da profissão que exerce, fala sempre com seriedade e sisudez.

QUESTÃO 2

Assinale a alternativa que apresenta reescrita correta de fragmentos do texto, com preservação do sentido original.

- (A) **Considerada ponto-chave em todas as investigações criminais, a perícia técnica vem ganhando destaque nos últimos anos em virtude de crimes de grande repercussão e de solução aparentemente difícil.** (linhas de 1 a 4)
- (B) **seriados que mostram policiais e peritos e que utilizam ciência e tecnologia para desvendar casos complexos também ajudam a aumentar o interesse pela área.** (linhas de 5 a 7)
- (C) **Entrevistado na noite da morte da menina Isabella Nardoni, em março de 2008, Ferreira explicou que o perito não pode ter envolvimento emocional com o caso que examina.** (linhas 15 e 16)
- (D) **Por isso, policiais ou peritos que utilizam ciência e tecnologia para desvendar casos complexos também ajudam a aumentar o interesse pela área.** (linhas de 4 a 7)
- (E) **A perícia é imparcial, embora não tenha nenhum valor o fato de os vestígios ajudarem a defesa ou a acusação.** (linhas 28 e 29)

QUESTÃO 3

Assinale a alternativa que interpreta adequadamente ideias do texto e está correta do ponto de vista gramatical.

- (A) A perícia técnica considera ponto-chave todas as investigações criminais.
- (B) Os seriados também ajudam a aumentar o interesse pela área.
- (C) Ferreira, perito, do crime da menina Isabella Nardoni, afirma que a perícia é imparcial.
- (D) O efeito CSI usa técnicas parecidas com as da perícia brasileira.
- (E) A impressão digital informa tecnicamente a cor dos olhos do autor do crime.

QUESTÃO 4

Assinale a alternativa que apresenta estrutura integralmente registrada em linguagem formal.

- (A) "Tem casos difíceis que" (linha 18)
- (B) "você tem que dar aquele breque" (linhas 18 e 19)
- (C) "Tem bastante gente interessada" (linha 34)
- (D) "estudantes e graduados interessados sobre onde tem concurso" (linhas 35 e 36)
- (E) "que tem feito uma divulgação enorme da perícia" (linhas 36 e 37)

Texto para responder às questões 5 e 6.

1 Todo mundo quer ser feliz, isso é tão verdadeiro quanto óbvio. O psicólogo Martin Seligman, da Universidade da Pensilvânia (EUA), passou anos pesquisando o assunto e
4 concluiu que, para chegar à tal felicidade, precisamos ter amigos. Os amigos, segundo ele, resumem a soma das três coisas que resultam na alegria: prazer, engajamento e
7 significado. Explicando: conversar com um amigo, por exemplo, dá-nos prazer. Ao mesmo tempo, sentimo-nos engajados, porque doamos muito de nós mesmos a ele. E
10 ainda esse bom bate-papo faz que nossa vida adquira um significado, mesmo que momentâneo.

13 Outro benefício decorrente de ter amigos é manter a saúde em ordem. De acordo com o psicólogo social David Myers, professor da Faculdade Hope, nos EUA, as pessoas que têm amizades próximas ou são ligadas à sua
16 comunidade (seja de colegas de trabalho, de religião ou de organizações por causas comuns) têm menos possibilidade de morrer prematuramente, se comparadas àquelas pessoas
19 que têm poucos laços sociais. E perder esses laços aumenta o risco de ficar doente. “A amizade libera substâncias hormonais no cérebro que favorecem a alegria de viver e o
22 bem-estar”, diz Roque Theophilo, presidente da Academia Brasileira de Psicologia.

25 Uma das queixas mais frequentes no divã de analistas é a solidão. Gente que não encontra ninguém para dividir com sinceridade suas angústias. Ou que se sente só mesmo quando rodeada de pessoas — aquela impressão de ter mil
28 amigos, mas na realidade não ter nenhum. É a chamada superficialidade das relações, tão discutida nos dias de hoje.

31 Segundo o psicanalista Contardo Calligaris, o único jeito de ultrapassar a barreira da solidão é justamente ter pelo menos um amigo e um amor. Um só de cada, não
34 precisam ser muitos. Mas isso dá um trabalhão dos diabos, não pense você que é fácil.

37 Contardo propõe uma situação hipotética: “Você é meu amigo e me telefona para jantar. Você passa o tempo todo falando de si mesmo. Lá pelas tantas, quando eu começo a falar de mim, você diz que precisa ir embora, pois
40 lembra do dia seguinte. Tudo bem, na próxima vez não vou aceitar o convite e você se sentirá sozinho.” Isso não é amizade verdadeira. “Não se consegue uma amizade sem generosidade”, afirma o psiquiatra. Para termos pelo menos
43 um amigo, diz ele, precisamos nos livrar daquilo que ele chama de “avareza de si mesmo”. Trocando em miúdos: doar-se, estar disponível, saber trocar. E, principalmente,
46 olhar além do próprio umbigo.

Internet: <<http://super.abril.com.br>> (com adaptações).

QUESTÃO 5

Assinale a alternativa correta acerca de fatos gramaticais e semânticos do texto.

- (A) As palavras “tão”, “dá”, “têm”, “só” e “Lá” recebem acento gráfico por serem monossílabos tônicos.
- (B) Nas orações “para chegar à tal felicidade” (linha 4), “ou são ligadas à sua comunidade” (linhas 15 e 16) e “se comparadas àquelas pessoas” (linha 18), os acentos graves marcadores de crase são todos opcionais.
- (C) Na frase “Todo mundo quer ser feliz, isso é tão verdadeiro quanto óbvio.” (linhas 1 e 2), há correlação sintática entre o advérbio “tão” e a conjunção “quanto”, pois a presença do advérbio exige o aparecimento da conjunção.
- (D) Na frase “Todo mundo quer ser feliz, isso é tão verdadeiro quanto óbvio.” (linhas 1 e 2), o termo “isso” remete a “feliz”.
- (E) A construção “sentimo-nos engajados” (linhas 8 e 9) estaria mais correta, caso fosse reescrita como **sentimos-nos engajados**.

QUESTÃO 6

Assinale a alternativa em que a reescrita de fragmento do texto preserva a correção gramatical e o sentido original.

- (A) **para se chegar à tal felicidade, precisamos ter amigos.** (linhas 4 e 5)
- (B) **Outro benefício resultante de ter amigos é a manutenção da saúde em ordem.** (linhas 12 e 13)
- (C) **A amizade libera substâncias hormonais no cérebro que favorece a alegria de viver e o bem-estar.** (linhas de 20 a 22)
- (D) **o único jeito de ultrapassar a barreira da solidão é justo ter pelo menos um amigo e um amor.** (linhas de 30 a 32)
- (E) **Para termos pelo menos um amigo, diz ele, precisamos nos livrar daquilo que o amigo chama de “avareza de si mesmo”.** (linhas de 42 a 44)

QUESTÃO 7

Um dos jogos de apostas que a Caixa Econômica Federal organiza é o chamado LOTOFÁCIL. Esse jogo tem sorteios duas vezes por semana, e cada aposta é constituída por 15 números diferentes entre si escolhidos em um conjunto de 25 dezenas diferentes entre si, e são premiadas as apostas para as quais houver coincidência de 11, 12, 13, 14 ou 15 números com o resultado do sorteio. Nesse jogo, a probabilidade de que uma aposta presente, exatamente, quatro números coincidentes com os números sorteados é

- (A) nula.
- (B) positiva, mas menor que 10%.
- (C) maior ou igual a 10%, mas menor que 20%.
- (D) maior ou igual a 20%, mas menor que 30%.
- (E) maior que 30%.

RASCUNHO

QUESTÃO 8

Cinco amigos encontraram-se em um bar e, depois de algumas horas de muita conversa, dividiram igualmente a conta, a qual fora de, exatos, R\$ 200,00, já com a gorjeta incluída. Como se encontravam ligeiramente alterados pelo álcool ingerido, ocorreu uma dificuldade no fechamento da conta. Depois que todos julgaram ter contribuído com sua parte na despesa, o total colocado sobre a mesa era de R\$ 160,00, apenas, formados por uma nota de R\$ 100,00, uma de R\$ 20,00 e quatro de R\$ 10,00. Seguiram-se, então, as seguintes declarações, todas verdadeiras:

Antônio: — Basílio pagou. Eu vi quando ele pagou.

Danton: — Carlos também pagou, mas do Basílio não sei dizer.

Eduardo: — Só sei que alguém pagou com quatro notas de R\$ 10,00.

Basílio: — Aquela nota de R\$ 100,00 ali foi o Antônio quem colocou, eu vi quando ele pegou seus R\$ 60,00 de troco.

Carlos: — Sim, e nos R\$ 60,00 que ele retirou, estava a nota de R\$ 50,00 que o Eduardo colocou na mesa.

Imediatamente após essas falas, o garçom, que ouvira atentamente o que fora dito e conhecia todos do grupo, dirigiu-se exatamente àquele que ainda não havia contribuído para a despesa e disse:

— O senhor pretende usar seu cartão e ficar com o troco em espécie?

Com base nas informações do texto, o garçom fez a pergunta a

- (A) Antônio.
- (B) Basílio.
- (C) Carlos.
- (D) Danton.
- (E) Eduardo.

QUESTÃO 9

Considere como verdadeiras as seguintes proposições:

P₁: Se História é complexo, então Matemática é simples.

P₂: Estudar coisas complexas é a única coisa que estimula Luiz.

Sabe-se que Luiz sente-se estimulado a estudar Matemática. Dessa forma, é correto afirmar que Luiz

- (A) considera que História é algo complexo.
- (B) não gosta de estudar Matemática.
- (C) gosta de estudar Matemática, pois acha simples.
- (D) sente estímulo para estudar História.
- (E) não vê complexidade em História.

QUESTÃO 10

Um investigador trabalha com fragmentos de DNA. Ele está tratando com cinco fragmentos, todos de uma mesma fita de DNA. Os fragmentos são: ATG, GAC, CTA, AGGA, ACUGAC. Nessas condições, o total de fitas distintas das quais os fragmentos podem ter se originado é igual a

- (A) 32.
- (B) 120.
- (C) 1.920.
- (D) 3.840.
- (E) 14.400.

QUESTÃO 11

A questão ambiental entrou na agenda política do mundo contemporâneo. Governantes, cientistas e organizações sociais, independentemente das posições assumidas, buscam meios de aprofundar o conhecimento acerca do tema, como forma de subsidiar tomada de decisões no enfrentamento do problema. Da Conferência de Estocolmo (1972), passando pela Rio-92 e chegando à Rio+20, um princípio ecológico é abraçado por ambientalistas e, sendo emblemático da luta pela preservação da vida, pode ser assim sintetizado:

- (A) Aliar desenvolvimento econômico aos limites do planeta é desafio que diz respeito aos governos de países emergentes, fugindo da alçada dos demais Estados e atores sociais.
- (B) A preservação de todas as formas de vida no planeta requer o imediato retorno às condições de produção existentes no mundo antes do advento da Revolução Industrial.
- (C) A volta à agricultura de subsistência, com o abandono das práticas econômicas ditadas pelos mercados, é condição essencial para o fim das emissões de CO₂ na atmosfera.
- (D) Inexistentes no passado, os desastres naturais que atemorizam o mundo contemporâneo, a exemplo de terremotos e maremotos, estão diretamente ligados às atuais mudanças climáticas.
- (E) A necessária adequação do sistema produtivo à capacidade de regeneração do planeta implica não consumir nem descartar mais produtos que a Terra é capaz de suportar.

QUESTÃO 12

Difícil e complexo é o processo de construção da cidadania no Brasil. Até a Era Vargas, por exemplo, direitos sociais eram vistos pelos grupos dirigentes como “caso de polícia”. Após o aprendizado democrático a partir de 1946, o país mergulhou em novo ciclo autoritário, iniciado com o golpe de 1964. Recuperadas as liberdades democráticas, chegou-se à Constituição de 1988, que Ulysses Guimarães definiu como “Constituição cidadã”. Exemplo de afirmação do espírito de cidadania, que o Brasil contemporâneo busca concretizar, é o que administrativa e legalmente se assegura nos seguintes termos:

- (A) A universalização do acesso à educação básica, da educação infantil ao ensino médio, e à educação superior, graças ao fim do vestibular.
- (B) A rapidez dos processos judiciais, possibilitada pelo fim dos inúmeros e intermináveis recursos que entravavam a ação da Justiça.
- (C) A implantação dos sistemas de tratamento de água e de esgotamento sanitário no conjunto dos municípios brasileiros, nas diversas regiões do país.
- (D) A existência de um sistema único de saúde, financiado por recursos públicos e voltado para o atendimento de todos mediante pequena contribuição mensal.
- (E) A igualdade de todos perante a lei, sem distinção de qualquer natureza, expressa na inviolabilidade, entre outros, do direito à vida, à liberdade e à segurança.

QUESTÃO 13

A turbulência econômica que sacode os mercados mundiais desde 2008 mostra agora sua força na Europa. Iniciada com a quase falência da Grécia, a crise expande-se e espalha desconfiança quanto à capacidade financeira de outros países, a exemplo de Espanha, Portugal, Irlanda e Itália. No que se refere às incidências e às implicações desse quadro de instabilidade econômica, assinale a alternativa correta.

- (A) Todos os dados hoje disponíveis indicam que o encaminhamento para a solução definitiva da atual crise culminará na dissolução da União Europeia.
- (B) A presente crise europeia deixa claro não haver futuro para blocos econômicos, regionais ou continentais, no atual cenário de globalização.
- (C) Ao ferir profundamente a credibilidade do euro, a crise atinge a totalidade dos integrantes da União Europeia, já que todos eles adotam a moeda comum do bloco.
- (D) Para evitar o colapso da moeda comum, o acordo para salvar o euro envolve a adoção de medidas rígidas, assentadas no controle dos orçamentos.
- (E) A pujança das economias alemã e francesa impede que haja algum tipo de conexão entre a atual crise da zona do euro e as demais regiões do mundo.

QUESTÃO 14

Considerando aspectos geográficos, sociais, econômicos, políticos e culturais referentes ao Distrito Federal (DF) e à Rede Integrada de Desenvolvimento do Entorno (RIDE), assinale a alternativa correta.

- (A) Característico da construção de Brasília, o planejamento urbano foi reproduzido na ocupação das cidades que compõem o Distrito Federal.
- (B) Vitorioso em vários pontos, o projeto de construção da nova capital no Planalto Central falhou no objetivo de interiorizar o desenvolvimento nacional.
- (C) Com graves problemas estruturais, como transporte e segurança, o entorno do DF teve sua população bastante ampliada nas últimas décadas.
- (D) Por sua especificidade, a RIDE omitiu a crucial questão da segurança pública na configuração das áreas de interesse para sua atuação.
- (E) A atração exercida pelo agronegócio, particularmente em Mato Grosso e Mato Grosso do Sul, fez cessar o fluxo migratório para o entorno do DF.

QUESTÃO 15

Assinale a alternativa que apresenta as quatro perspectivas analisadas no BSC (*Balanced Scorecard*).

- (A) aprendizado e crescimento, *marketing*, financeira e processos internos
- (B) aprendizado e crescimento, financeira, cliente e processos internos
- (C) *marketing*, recursos humanos, contábil e processos externos
- (D) aprendizado e crescimento, financeira, cliente e processos externos
- (E) *marketing*, financeira, recursos humanos e processos internos

QUESTÃO 16

O tipo de fluxograma criado pelo engenheiro Michael Addison, que usa símbolos padronizados pela ASME (*American Society of Mechanical Engineers*) e que possui um formulário pré-impresso, facilitando a padronização e tornando o seu preenchimento mais rápido e sua leitura mais inteligível, é o fluxograma

- (A) vertical.
- (B) sintético.
- (C) de bloco.
- (D) horizontal.
- (E) esqueleto.

QUESTÃO 17

X	Y
1	11
2	22
3	33
4	44
5	55
6	66
7	77
8	88
9	98

Considerando a tabela, referente aos valores das variáveis X e Y, é correto afirmar que a correlação entre as variáveis X e Y

- (A) é menor que -1 .
- (B) encontra-se entre $+0,9$ e $+1$.
- (C) é zero.
- (D) encontra-se entre $-0,9$ e -1 .
- (E) é maior do que $+1$.

QUESTÃO 18

Determinado *software*, cada vez que é executado, informa ao usuário do computador um número pseudoaleatório entre 1 e 17. Assinale a alternativa que apresenta o valor correto da mediana da sequência obtida após a execução desse programa 32 vezes, levando em conta as seguintes informações acerca dela:

- I) o menor número que aparece é o 3, e ele é o único apresentado quatro vezes na referida sequência;
- II) o maior número que aparece é o 16, com uma única ocorrência na referida sequência;
- III) a moda da sequência aparece seis vezes;
- IV) a média da sequência vale 9,16;
- V) três números consecutivos aparecem três vezes cada um;
- VI) os números 13 e 14 ocorrem duas vezes cada um deles;
- VII) os números 4, 8, 9 e 15 não aparecem nenhuma vez;
- VIII) nenhum outro número aparece tanto quanto o 12.

- (A) 10,0
- (B) 10,5
- (C) 11,0
- (D) 12,5
- (E) 13,0

QUESTÃO 19

Um jovem teve uma ideia interessante para criar um ambiente de relacionamento virtual na Internet. Ele montou o ambiente e o divulgou para 10 amigos, os quais têm bons relacionamentos sociais. Cada um desses amigos, por sua vez, divulgou a ideia para outros 10 amigos. A divulgação prosseguiu dessa forma, sempre com dez pessoas distintas recebendo a notícia de um amigo, até que, pela primeira vez, ocorreu uma interseção entre os grupos de pessoas que foram comunicadas da ideia. Nesse momento, exatamente, 111.110 pessoas tinham conhecimento da ideia.

Nessa situação, quantas daquelas 111.110 pessoas receberam a comunicação da ideia por mais de uma fonte?

- (A) 1
- (B) 2
- (C) 3
- (D) 4
- (E) 5

QUESTÃO 20

Dois empresas — 1 e 2 — são investigadas em três crimes fiscais — I, II e III. As evidências que relacionam as duas empresas aos crimes são tais que

a evidência	relaciona a(s) empresa(s)	ao(s) crime(s)
A	1	I e III
B	1 e 2	I e II
C	2	II e III
D	1	I e II
E	1 e 2	I, II e III
F	2	III
G	1	I e II
H	1 e 2	II e III
I	2	I e III

Para tratar as informações necessárias à investigação desses crimes, um perito montou uma matriz M na qual cada elemento a_{ij} corresponde à quantidade de evidências que relacionam a empresa i ao crime j .

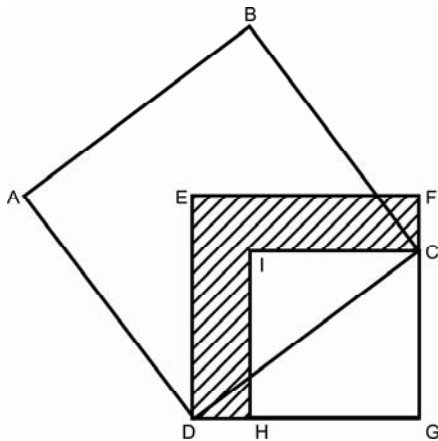
Com base nessas informações, a matriz M é

- (A) $\begin{pmatrix} 5 & 3 \\ 5 & 4 \\ 3 & 5 \end{pmatrix}$
- (B) $\begin{pmatrix} 5 & 5 & 3 \\ 3 & 4 & 5 \end{pmatrix}$
- (C) $\begin{pmatrix} 3 & 4 & 5 \\ 5 & 5 & 3 \end{pmatrix}$
- (D) $\begin{pmatrix} 3 & 5 \\ 4 & 5 \\ 5 & 3 \end{pmatrix}$
- (E) $\begin{pmatrix} 1 & 3 \\ 4 & 6 \\ 7 & 9 \end{pmatrix}$

QUESTÃO 21

Investigações de um crime com arma de fogo indicam que um atirador atingiu diretamente dois pontos, B e C, a partir de um único ponto A. São conhecidas as distâncias: AC = 3 m, AB = 2 m e BC = 2,65 m. A medida do ângulo formado pelas duas direções nas quais o atirador disparou os tiros é mais próxima de

- (A) 30°. (B) 45°. (C) 60°. (D) 75°. (E) 90°.

QUESTÃO 22

A figura ilustra a planta, a vista superior, de um edifício. O quadrado CGHI corresponde ao corpo da edificação. O quadrado ABCD é uma área coberta cujo lado mede 8 m. A parte listrada da figura é um espelho d'água. DEFG é um quadrado tal que $EF^4 - GH^4 = 640 \text{ m}^4$.

Qual é a medida da superfície do espelho d'água?

- (A) 80 m² (B) 64 m² (C) 18 m² (D) 10 m² (E) 8 m²

RASCUNHO

QUESTÃO 23

De acordo com a Lei Orgânica do Distrito Federal, assinale a alternativa correta com relação à Polícia Civil do Distrito Federal (PCDF).

- (A) A autonomia funcional é um dos princípios institucionais da PCDF.
 (B) As atividades desenvolvidas nos Institutos de Criminalística, de Medicina Legal e de Identificação, bem como na função de policial civil são, todas elas, de natureza técnico-científica.
 (C) Em razão da especificidade do trabalho realizado no Instituto de Criminalística, o dirigente dele poderá ser escolhido fora do quadro funcional do Instituto, desde que tenha notável saber relativo às matérias de que ali se cuidam.
 (D) É garantida a independência funcional na elaboração de laudos periciais para os peritos criminais, médicos-legistas e datiloscopistas policiais.
 (E) A PCDF é órgão permanente dirigido por qualquer pessoa ocupante de cargo público, de preferência que esteja exercendo função dentro da Secretaria de Segurança Pública do Distrito Federal.

QUESTÃO 24

A respeito do meio ambiente, de acordo com o disposto na Lei Orgânica do Distrito Federal, assinale a alternativa correta.

- (A) Cabe à Companhia de Saneamento Ambiental do Distrito Federal (CAESB) a gestão do sistema de gerenciamento de recursos hídricos.
 (B) As terras públicas, consideradas de interesse para a proteção ambiental, poderão ser transferidas a particulares, desde que haja anterior licitação pública.
 (C) Pessoas físicas que temporariamente exerçam atividades consideradas potencialmente poluidoras não são responsáveis diretamente pela coleta e pela destinação dos resíduos produzidos, pois isso fica a cargo de empresa contratada pelo Distrito Federal.
 (D) É possível, no território do Distrito Federal, lançar esgoto industrial ou hospitalar diretamente em cursos ou corpos d'água, desde que haja prévio tratamento, bem como controle e avaliação dos teores poluentes.
 (E) A prática do carvoejamento para fins industriais é permitida no território do Distrito Federal, desde que esteja dentro do zoneamento rural.

QUESTÃO 25

A respeito do cuidado com o transporte, o uso e a experimentação de substâncias nocivas à saúde, à qualidade de vida e ao meio ambiente, de acordo com o previsto na Lei Orgânica do Distrito Federal, é(são) vedada(s)

- (A) a instalação de indústrias químicas de agrotóxicos, seus componentes e afins, no território do Distrito Federal, observada a legislação federal.
 (B) a instalação, em geral, de indústria poluente.
 (C) a instalação de indústria automobilística.
 (D) a instalação de depósitos de resíduos tóxicos produzidos no Distrito Federal.
 (E) a fabricação, a comercialização e a utilização de equipamentos e instalações nucleares, para qualquer finalidade, no território do Distrito Federal, mesmo que se tenha licenciamento ambiental.

QUESTÃO 26

No Distrito Federal, o Tribunal de Contas do Distrito Federal é o órgão

- (A) competente para realizar o julgamento das contas do governador.
- (B) competente para julgar as contas, entre outros casos, dos administradores e dos demais responsáveis por dinheiros, bens e valores da administração direta e indireta.
- (C) de controle interno da Câmara Legislativa.
- (D) auxiliar do Poder Executivo.
- (E) responsável por realizar auditorias de natureza contábil nas unidades administrativas do Poder Judiciário.

QUESTÃO 27

Acerca da Lei Distrital n.º 837/1994, assinale a alternativa correta.

- (A) À Polícia Civil do Distrito Federal (PCDF), instituição permanente, essencial à função jurisdicional, vinculada ao Gabinete do Secretário de Segurança Pública, nos termos da Lei n.º 408/1993, é assegurada relativa autonomia administrativa e financeira.
- (B) A PCDF será dirigida por delegado de polícia ou agente de polícia, de reputação ilibada e idoneidade moral inatacável, da carreira Policial Civil do DF, da classe especial, no pleno exercício do seu cargo, sob a denominação do diretor-geral, nomeado pelo governador.
- (C) O Departamento de Polícia Técnica é dirigido por perito criminal, perito médico-legista ou perito papiloscopista escolhido entre os integrantes do respectivo quadro funcional da carreira Policial Civil do DF.
- (D) Cabe aos diretores da Polícia Civil e do Departamento de Polícia Técnica despachar, pessoalmente, com o governador e o secretário de Segurança Pública.
- (E) Cabe ao diretor do Departamento de Polícia Técnica praticar atos de gestão administrativa, financeira e de pessoal.

QUESTÃO 28

É dever do funcionário Policial Civil

- (A) providenciar, para que esteja sempre em ordem, no assentamento individual, a sua declaração de família.
- (B) divulgar, por meio da imprensa escrita, falada ou televisada, fatos ocorridos na repartição, propiciando à sociedade o direito constitucional de informação.
- (C) atender à expedição das certidões requeridas para a defesa de direito, somente quando entender cabíveis, após análise percuente.
- (D) frequentar com assiduidade, para fins de aperfeiçoamento e atualização de conhecimentos profissionais, cursos instituídos periodicamente pela Academia Nacional de Polícia, pela Escola Superior do Ministério Público e pela Escola Nacional da Magistratura.
- (E) obedecer às ordens superiores, sejam quais forem.

QUESTÃO 29

A vacância do cargo público poderá se dar

- (A) de ofício, no interesse da Administração.
- (B) a pedido, a critério da Administração.
- (C) para acompanhamento de cônjuge ou companheiro, também servidor público civil ou militar, de qualquer dos Poderes da União, dos estados, do Distrito Federal e dos municípios, desde que o cônjuge ou companheiro tenha sido deslocado no interesse da Administração.
- (D) por motivo de saúde de servidor, cônjuge, companheiro ou dependente que viva a suas expensas e conste do seu assentamento funcional, condicionada à comprovação por junta médica oficial.
- (E) por motivo de readaptação.

QUESTÃO 30

De acordo com a Lei n.º 12.030/2009, são considerados peritos de natureza criminal

- (A) os peritos-legistas, os peritos odontologistas e os peritos criminais.
- (B) os peritos particulares que exerçam atividade na área criminal e os papiloscopistas.
- (C) os médicos-legistas e os peritos-contadores.
- (D) os peritos criminais e os peritos em fisiologia.
- (E) os peritos oftalmologistas e os peritos-legistas.

QUESTÃO 31

Com base na Lei n.º 4.878/1965, é considerada de natureza grave a seguinte transgressão disciplinar:

- (A) Deixar de pagar, com regularidade, as pensões a que esteja obrigado em virtude de decisão judicial.
- (B) Faltar à verdade no exercício de suas funções, por malícia ou má-fé.
- (C) Deixar de comunicar, imediatamente, à autoridade competente faltas ou irregularidades que haja presenciado ou de que haja tido ciência.
- (D) Negligenciar a guarda de objetos pertencentes à repartição e que, em decorrência da função ou para o seu exercício, tenham-lhe sido confiados, possibilitando que se danifiquem ou se extraviem.
- (E) Deixar de comunicar à autoridade competente, ou a quem a esteja substituindo, informação que tiver acerca de iminente perturbação da ordem pública, ou da boa marcha de serviço, tão logo disso tenha conhecimento.

QUESTÃO 32

É atribuição do perito criminal, previstas no Regimento Interno da Polícia Civil do Distrito Federal,

- (A) realizar perícias em usinas atômicas, no caso de vazamentos.
- (B) realizar perícias em edifícios que estejam com sua estrutura comprometida.
- (C) proceder a pesquisas e perícias microscópicas e a identificação veicular.
- (D) realizar pesquisas laboratoriais com reagentes para revelação de impressões e fragmentos, bem como para regeneração de tecidos papilares.
- (E) executar trabalhos de perícias toxicológicas.

CONHECIMENTOS ESPECÍFICOS

QUESTÃO 33

Membros da Associação de Moradores Sem-Rua resolvem invadir áreas próximas a córrego que passa no centro da cidade. Indagados acerca dos danos ambientais que vinham causando na área, disseram que a responsabilidade de proteger o meio ambiente é do município e não deles. Ademais, destacam que a natureza existe para ser usada totalmente por quem está vivendo agora, não devendo haver preocupação com o futuro distante e incerto.

Considerando a Constituição Federal (CF) de 1988 e a proteção do meio ambiente, assinale a alternativa correta acerca da situação hipotética apresentada.

- (A) A argumentação da associação de moradores é válida, pois a CF não prevê a proteção do meio ambiente para outras entidades além do Estado.
- (B) A argumentação da associação de moradores não é válida, pois a CF prevê que a proteção do meio ambiente vincula-se às presentes e às futuras gerações.
- (C) É correta a argumentação da associação de moradores, pois a CF permite o exercício do direito de moradia, mesmo que sem respeito ao meio ambiente.
- (D) A argumentação da associação de moradores é válida, pois córrego não faz parte do meio ambiente natural brasileiro.
- (E) Não procede a argumentação da associação de moradores, pois há disposição expressa na CF que veda a ocupação de córregos por associação de moradores.

QUESTÃO 34

Camargo, funcionário público, concede licença de instalação para construção de bairro residencial em área de mangue. A chefia de Camargo, imediatamente, invalida a licença e a construção, que dependia da referida licença. Após perícia das plantas e dos documentos que foram apresentados pela construtora, verifica-se que Camargo foi negligente na análise, pois, caso tivesse observado com mais cuidado, não teria dado a referida licença. Ao final, a autoridade policial e o Ministério Público chegaram à conclusão de que não houve dolo de Camargo, e sim, culpa.

Considerando a Lei n.º 9.605/1998 e os delitos penais ambientais, assinale a alternativa correta a respeito da situação hipotética apresentada.

- (A) Camargo não pode ser denunciado por crime ambiental.
- (B) Camargo e a construtora podem ser denunciados por crime ambiental contra a administração da justiça.
- (C) Camargo pode ser denunciado por crime ambiental contra a flora.
- (D) Camargo pode ser denunciado por crime ambiental de poluição.
- (E) Camargo pode ser denunciado por crime contra a administração ambiental.

QUESTÃO 35

O Distrito Federal (DF), por meio da Secretaria de Obras, destrói nascente de rio afluente do Lago Paranoá, jogando entulho e material tóxico oriundo do processo de feitura de asfalto. Tal conduta causa grande mortandade de peixes e destruição de plantas aquáticas, inibindo toda e qualquer atividade de pesca no Lago.

Considerando a situação hipotética apresentada e o conceito e a definição de poluição, biota, fauna e flora previstos na Lei n.º 6.938/1981, da Política Nacional do Meio Ambiente, assinale a alternativa correta.

- (A) No caso, há poluição, devido à destruição de peixes e de parte da fauna do lago.
- (B) Nessa situação, não há poluição pelo fato de o DF, pessoa jurídica de direito público, não poder ser poluidor.
- (C) Nessa situação, não há poluição por ocorrer só degradação da qualidade ambiental.
- (D) No caso, não há poluição, pois a conduta não afetou desfavoravelmente a biota.
- (E) Na situação apresentada, não há poluição, por ser a atividade de pesca uma atividade antropogênica.

QUESTÃO 36

Cunha, biólogo, é criador amador de passeriformes da fauna silvestre brasileira (CAP), mantendo em cativeiro indivíduos das espécies de aves nativas objetivando o estudo de espécies de pássaros. Hoje, deseja ampliar a sua criação para cem aves, com a finalidade de vendê-las com lucro. Assim, renova a sua autorização CAP, sem mencionar ao IBAMA os seus novos desejos.

Considerando a Instrução Normativa n.º 15/2010 – IBAMA/MMA e a Instrução Normativa n.º 3 – MMA – Espécies da Fauna Brasileira Ameaçadas de Extinção, assinale a alternativa correta acerca da situação hipotética apresentada.

- (A) Cunha pode renovar a autorização CAP e, em seguida, ampliar a sua criação para comercialização de pássaros.
- (B) Cunha pode ampliar a sua criação, mas não pode vender os animais.
- (C) Cunha pode ampliar a sua criação e vender os animais.
- (D) Cunha deve requerer a autorização de criador comercial de passeriformes da fauna silvestre.
- (E) Cunha, com a devida autorização, poderá comercializar a espécie sabiá-laranjeira.

QUESTÃO 37

Acidente de trabalho é o que acontece em função do desempenho de atividades intrínsecas ao trabalho e que produz, como resultado, lesões corporais ou perturbações de ordem funcional que levam à morte ou à redução da capacidade de trabalho de forma permanente ou temporária. O acidente pode ser gerado por atos de agressão provocados por terceiros ou companheiros de trabalho, por ofensa provocada por disputas relacionadas ao trabalho, por casos fortuitos ou de força maior ou por atos de imprudência, negligência ou imperícia.

O ato em que alguém deixa de tomar uma atitude ou de apresentar conduta esperada para uma situação, que designa falta de cuidado ou demora para prevenir a ocorrência de um acidente trabalho, pois o agente, mesmo conhecendo os riscos, deixou de praticar as ações compatíveis, é aquele praticado com

- (A) imprudência.
- (B) negligência.
- (C) imperícia.
- (D) prevaricação vitalícia.
- (E) falha edilícia.

QUESTÃO 38



Internet: <<http://2.bp.blogspot.com>>

A figura simula uma condição muito observada na construção civil: um trabalhador utilizando uma britadeira com protetor auricular. Esse tipo de trabalho provoca incômodos à comunidade, sobretudo por causa dos ruídos gerados com a atividade. A NBR 10.151 (Acústica – Avaliação do ruído em áreas habitadas, visando ao conforto da comunidade – Procedimento) fixa as condições exigíveis para a avaliação da aceitabilidade do ruído em comunidades, especificando um método para a medição de ruído. São estabelecidas a aplicação de correções nos níveis medidos — de acordo com a duração, a característica espectral e o fator de pico — e uma comparação dos níveis corrigidos, com um critério que leva em conta os vários fatores ambientais.

De acordo com a NBR 10.151, assinale a alternativa correta.

- (A) As medições do nível de ruído devem ser realizadas com o uso de medidores de nível sonoro, na escala de Richter.
- (B) Não são necessários cuidados especiais para evitar a influência de sons não desejados, como, por exemplo, ruído do vento no microfone de equipamento de medição, pois os resultados não refletiriam a real dimensão do ruído medido.
- (C) As medições em ambiente externo e em interno seguem as mesmas recomendações.
- (D) Nível sonoro corrigido é o nível sonoro de um ruído estacionário sem caráter impulsivo ou tons puros que venha causar o mesmo incômodo que o ruído medido.
- (E) É sempre necessário corrigir os níveis sonoros medidos para se obter uma melhor avaliação do incômodo gerado pelos ruídos.

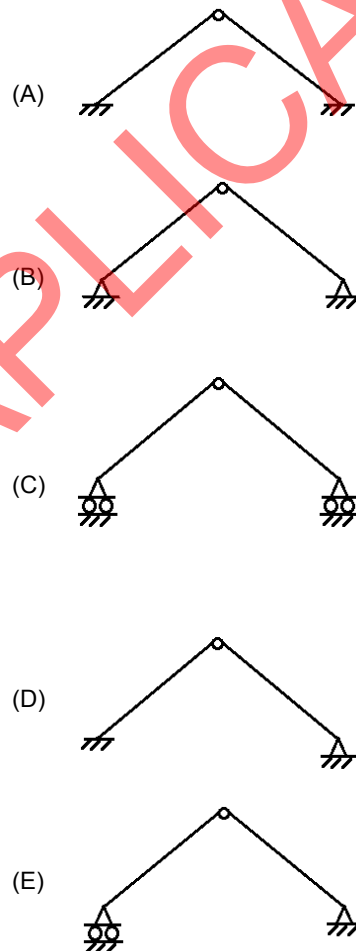
Texto para responder às questões 39 e 40.

Estruturas isostáticas são aquelas cujo número de reações é o estritamente necessário para que nenhum movimento seja permitido, ou seja, o equilíbrio estático da estrutura é estável. Além disso, as reações devem ser dispostas de maneira a restringir quaisquer possíveis movimentos da estrutura. Para ser isostática, uma estrutura deve obedecer a essas duas condições.

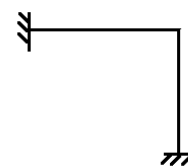
Estruturas hiperestáticas, por sua vez, são aquelas cujo número de reações é superior ao estritamente necessário para impedir qualquer movimento, de forma que é possível retirar algumas dessas reações de maneira criteriosa, sem que o equilíbrio deixe de ser estável. Define-se grau de hiperestaticidade como o número de ligações que podem ser suprimidas de uma estrutura hiperestática para transformá-la em uma estrutura isostática.

QUESTÃO 39

Qual das estruturas planas a seguir é isostática?



QUESTÃO 40



Qual é o grau de hiperestaticidade da estrutura plana apresentada?

- (A) 0
- (B) 1
- (C) 2
- (D) 3
- (E) 4

QUESTÃO 41

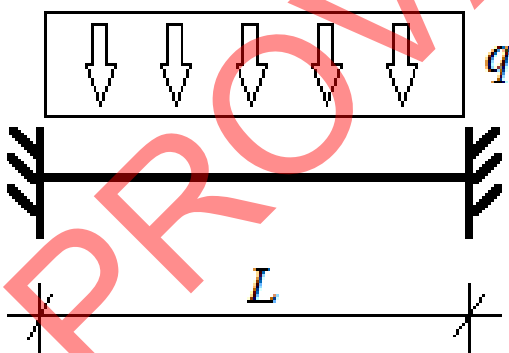
A Norma Regulamentadora NR 18 (Condições e meio ambiente de trabalho na indústria da construção), do Ministério do Trabalho e Emprego, estabelece diretrizes de ordem administrativa, de planejamento e de organização que objetivam a adoção de medidas de controle e sistemas preventivos de segurança nos processos, nas condições e no meio ambiente de trabalho na indústria da construção.

Acerca da NR 18, assinale a alternativa correta.

- (A) Consideram-se atividades da indústria da construção aquelas relacionadas a serviços de demolição, reparo, pintura, limpeza e manutenção de edifícios em geral, de qualquer número de pavimentos ou de qualquer tipo de construção, exceto manutenção de obras de urbanização e paisagismo.
- (B) Não é obrigatório informar à Delegacia Regional do Trabalho, antes do início das atividades, o número máximo previsto de trabalhadores na obra.
- (C) Os materiais retirados de escavações devem ser depositados a uma distância superior ao dobro da profundidade, medida a partir da borda do talude.
- (D) Os canteiros de obras devem dispor de alojamento, lavanderia e área de lazer, sempre que houver trabalhadores alojados.
- (E) Não é obrigatória a instalação de proteção coletiva onde houver risco de queda de trabalhadores, desde que eles tenham sido bem treinados e estejam atentos às sinalizações.

Texto para responder às questões 42 e 43.

A figura representa uma viga biengastada, de seção transversal constante, solicitada a um carregamento distribuído ao longo do vão.



QUESTÃO 42

Considerando que a viga comporte-se dentro dos limites elásticos, qual é o valor do momento fletor no centro do vão, sendo $q = 3,84 \text{ t/m}$ e $L = 4 \text{ m}$?

- (A) 5,12 tf/m
- (B) 5,12 tf
- (C) 5,12 tf.m
- (D) 2,56 tf
- (E) 2,56 tf.m

QUESTÃO 43

Na verificação em serviço do estado-limite de deformações excessivas da viga apresentada no texto, obteve-se um deslocamento final de 2 cm na seção transversal situada no meio do vão. Considerando que se trata de uma viga de concreto armado e com base nas prescrições normativas da NBR 6.118 (Projeto de Estruturas de Concreto – Procedimento), assinale a alternativa correta.

- (A) Nenhuma providência se faz necessária, pois a estrutura, como dimensionada, atende às prescrições normativas.
- (B) Em função do valor encontrado para o deslocamento final, a estrutura certamente ruirá.
- (C) A NBR 6.118 estabelece critérios para aberturas de fissuras máximas, mas não fixa critérios para limites de deslocamentos em estruturas.
- (D) A fluência do concreto não interfere no valor do deslocamento final.
- (E) As dimensões da seção transversal da estrutura deverão ser alteradas, pois o valor do deslocamento final no meio do vão excedeu o critério de aceitabilidade sensorial estabelecido pela NBR 6.118.

RASCUNHO

QUESTÃO 44

Segundo o projeto, um edifício possui projeção em planta de 40 m de largura por 50 m de comprimento. De acordo com as recomendações normativas, o número mínimo de sondagens a serem realizadas para reconhecimento do solo em que o edifício será construído é igual a

- (A) 6.
- (B) 7.
- (C) 8.
- (D) 9.
- (E) 10.

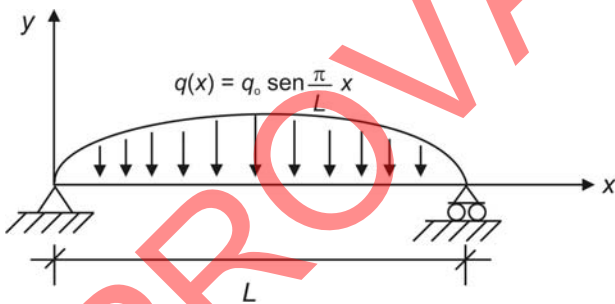
QUESTÃO 45

A equação diferencial de 4.^a ordem que define a linha elástica de uma viga prismática com carga distribuída $q(x)$ é dada por

$$\frac{d^4 y}{dx^4} = -\frac{q(x)}{EI},$$

em que y é a linha elástica, x é o eixo de coordenadas que coincide com o eixo da viga, E é o módulo de elasticidade do material que compõe a viga e I é o momento de inércia da seção transversal da viga em relação à linha neutra.

Com base nessas informações e na figura a seguir, assinale a alternativa que apresenta a equação da linha elástica, considerando que EI seja constante e independente de x .



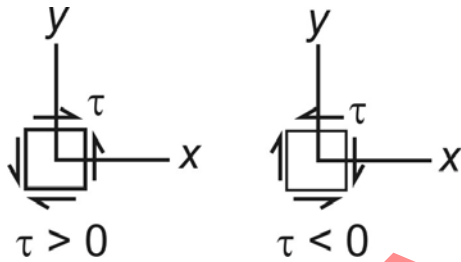
- (A) $y = \frac{1}{EI} \left(-q_0 \frac{L^4}{\pi^4} \text{sen} \frac{\pi x}{L} \right)$
- (B) $y = \frac{1}{EI} \left(\frac{-q_0 \frac{L^4}{\pi^4} \cos \pi x}{L} \right)$
- (C) $y = \frac{1}{EI} \left(-q_0 \frac{L^4}{\pi^4} \text{sen} \frac{\pi x}{L} \right) + \frac{L}{\pi}$
- (D) $y = \frac{1}{EI} \left(-q_0 \frac{\pi^4}{L^4} \text{sen} \frac{\pi x}{L} \right)$
- (E) $y = \frac{1}{EI} \left(-q_0 \frac{L^4}{\pi^4} \text{sen} \frac{\pi x}{L} + \frac{L}{\pi} \right)$

QUESTÃO 46

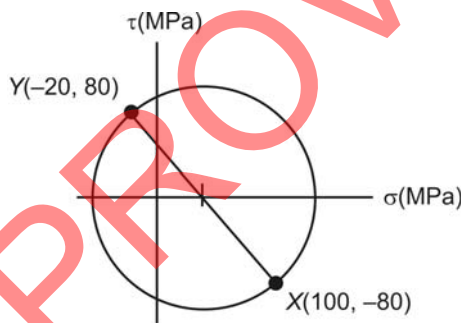
O círculo de Mohr para o estado plano de tensões é uma ferramenta gráfica amplamente utilizada no estabelecimento de relações básicas para a transformação de tensões. Para sua construção, considera-se um estado plano de tensões aplicado a um cubo elementar de determinado material. As componentes de tensão exercidas sobre o elemento são σ_x , σ_y e τ_{xy} , em que x e y são coordenadas de eixos ortogonais entre si. A fim de se construir o círculo, sobre um par de eixos ortogonais σ e τ , seguem-se os passos:

- 1.º Marca-se um ponto X de coordenadas σ_x e $-\tau_{xy}$.
- 2.º Marca-se um ponto Y de coordenadas σ_y e τ_{xy} .
- 3.º Unem-se os pontos X e Y por uma linha reta, definindo-se o centro do círculo pela interseção desta reta com o eixo σ .
- 4.º A partir dos pontos X e Y , traça-se um círculo centrado no ponto de interseção com diâmetro dado pelo segmento de reta XY .

Convenciona-se que tensões normais de tração sejam positivas, e as de compressão, negativas. As tensões de cisalhamento são positivas ou negativas conforme a convenção estabelecida na figura a seguir.



Considerando essas informações e o círculo de Mohr apresentado, a seguir, definido para um determinado estado plano de tensões, assinale a alternativa correta.



- (A) As tensões principais são $\sigma_{\max} = 140$ MPa e $\sigma_{\min} = 60$ MPa.
- (B) O valor absoluto da tensão de cisalhamento máxima é igual a 80 MPa.
- (C) Um dos planos principais pode ser obtido girando-se o elemento de cubo elementar 45° no sentido anti-horário.
- (D) Nos planos principais, a tensão de cisalhamento correspondente é $\tau = 80$ MPa.
- (E) A tensão normal correspondente à tensão de cisalhamento máxima é igual a 40 MPa.

RASCUNHO

PROVA APLICADA

Texto para responder às questões 47 e 48.

As fissuras podem ser consideradas como a manifestação patológica característica das estruturas de concreto, sendo mesmo o dano de ocorrência mais comum e aquele que, a par das deformações muito acentuadas, mais chama a atenção de leigos, proprietários e usuários aí incluídos, para o fato de que algo de anormal está acontecendo.

É interessante observar que, no entanto, a caracterização da fissuração como deficiência estrutural dependerá sempre da origem, da intensidade e da magnitude do quadro de fissuração existente, posto que o concreto, por ser material com baixa resistência à tração, fissurará por natureza, sempre que as tensões trativas, que podem ser instaladas pelos mais diversos motivos, superarem a sua resistência última à tração.

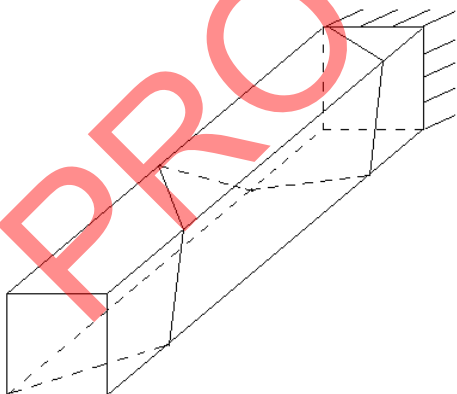
Ao se analisar uma estrutura de concreto que esteja fissurada, os primeiros passos a serem dados consistem na elaboração do mapeamento das fissuras e em sua classificação, que vem a ser a definição da atividade ou não delas (uma fissura é dita ativa, ou viva, quando a causa responsável por sua geração ainda atua sobre a estrutura; e será inativa, ou estável, sempre que sua causa se tenha feito sentir durante certo tempo e, a partir de então, tenha deixado de existir).

Classificadas as fissuras e de posse do mapeamento, pode-se dar início ao processo de determinação de suas causas, de forma a poderem ser estabelecidas as metodologias e poder se proceder aos trabalhos de recuperação ou de reforço, como a situação o exigir.

Vicente Custódio Moreira de Souza e Thomaz Ripper, **Patologia, recuperação e reforço de estruturas de concreto**. São Paulo: PINI, p. 58-9 (com adaptações).

QUESTÃO 47

A viga de concreto armado a seguir apresenta fissuração com disposição helicoidal.

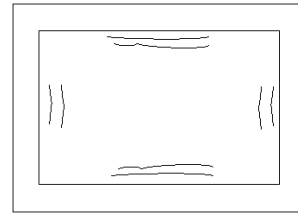


O tipo de solicitação que provoca fissuras com esse mapeamento é o(a)

- (A) flexão.
- (B) punção.
- (C) esforço cortante.
- (D) torção.
- (E) compressão.

QUESTÃO 48

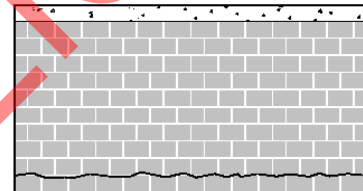
A figura a seguir representa a face inferior de uma laje de concreto armado, apoiada nos quatro bordos sobre vigas.



De acordo com a conformação das fissuras, assinale a alternativa que apresenta a razão para a fissuração.

- (A) Esmagamento do concreto, em função da reduzida espessura da laje para combater os momentos negativos.
- (B) Retração do concreto.
- (C) Armadura insuficiente para combater os momentos positivos.
- (D) Armadura insuficiente para combater os momentos volventes.
- (E) Puncionamento próximo aos apoios.

QUESTÃO 49



A figura representa uma parede de alvenaria externa de uma residência térrea que apresentou fissuração horizontal em sua base. Assinale a alternativa que apresenta o provável principal motivo da aparição das fissuras.

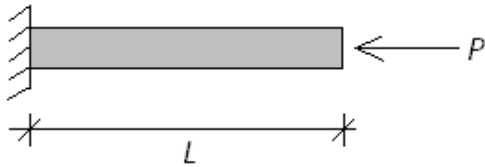
- (A) Atuação de cargas concentradas no topo da alvenaria.
- (B) As fiadas inferiores encontram-se mais sujeitas à umidade, apresentando uma expansão maior do que a das fiadas superiores (movimentações higroscópicas diferenciadas).
- (C) A deformação da viga baldrame é inferior à deformação da viga superior.
- (D) As deformações da viga baldrame e da viga superior são aproximadamente iguais.
- (E) Ausência de vergas nas aberturas de vãos das paredes adjacentes.

QUESTÃO 50

De acordo com os conceitos apresentados pela NBR 6.123 (Forças devidas ao vento em edificações), assinale a alternativa correta.

- (A) Velocidade básica do vento é a velocidade de uma rajada de 3 s, excedida na média uma vez em 50 anos, a 10 m acima do terreno, em campo aberto e plano.
- (B) Sucção é uma pressão efetiva acima da pressão atmosférica de referência.
- (C) Sobrepressão é uma pressão efetiva abaixo da pressão atmosférica de referência.
- (D) Barlavento é a região oposta àquela de onde sopra o vento, em relação à edificação.
- (E) Sotavento é a região de onde sopra o vento, em relação à edificação.

Texto para responder às questões 51 e 52.



Uma barra prismática de aço de seção transversal de área igual a 200 mm² está submetida a uma carga axial, como representado na figura. O módulo de elasticidade do aço é igual a 200 GPa, o comprimento da barra L é igual a 40 cm, e a solicitação P é igual a 200 kN.

QUESTÃO 51 _____

De acordo com o texto, assinale a alternativa que apresenta o valor absoluto da deformação da barra na extremidade livre, desprezando as ações devidas ao peso próprio, temperatura etc.

- (A) 4,0 mm
- (B) 3,0 mm
- (C) 2,0 mm
- (D) 1,0 mm
- (E) 0,5 mm

QUESTÃO 52 _____

Com base no texto, assinale a alternativa que apresenta o valor da tensão normal ao longo da barra.

- (A) 1 MPa
- (B) 10 MPa
- (C) 1 GPa
- (D) 10 GPa
- (E) 100 GPa

QUESTÃO 53 _____

A NBR 8.802 (Concreto endurecido – Determinação da velocidade de propagação de onda ultrassônica) prescreve o método de ensaio não-destrutivo para determinar a velocidade de propagação de ondas longitudinais, obtidas por pulsos ultrassônicos, através de um componente de concreto. Julgue se cada uma das aplicações a seguir é estabelecida por essa norma.

- I – Verificação da homogeneidade do concreto.
- II – Detecção de eventuais falhas internas de concretagem, profundidade de fissuras e outras imperfeições.
- III – Monitoramento de variações no concreto, ao longo do tempo, decorrentes de agressividade do meio (ataque químico), principalmente pela ação de sulfatos.
- IV – Estabelecimento de requisitos gerais para que os problemas de falhas internas de concretagem não sejam encontrados nas peças estruturais.
- V – Estabelecimento de requisito para especificação, produção e conformidade do concreto.

A quantidade de aplicações estabelecidas pela NBR 8.802 é

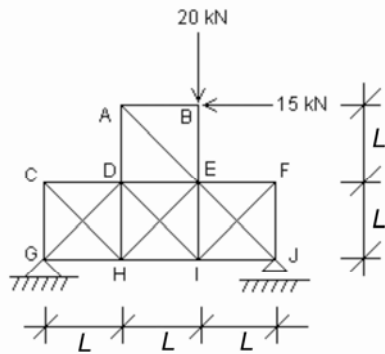
- (A) 0.
- (B) 1.
- (C) 2.
- (D) 3.
- (E) 4.

QUESTÃO 54 _____

O valor da expressão $\lim_{x \rightarrow 2} \frac{x^2 + 4x - 12}{x^2 - 4}$ é

- (A) 0.
- (B) ∞ .
- (C) igual ao de $\int_1^3 x dx$.
- (D) maior que 5.
- (E) igual ao de $f(4)$, sendo $f(x) = x^2 - 3x - 2$.

RASCUNHO



A figura representa uma treliça metálica plana submetida a dois carregamentos aplicados sobre o nó B. Os encontros das barras são rotulados. As barras CH e GD não se interceptam; portanto, o cruzamento dessas duas barras representado no desenho não constitui um nó. O mesmo pode ser dito em relação aos pares de barras DI-EH e EJ-IF.

QUESTÃO 55

Com relação à treliça metálica apresentada, assinale a alternativa correta.

- (A) É uma treliça isostática, podendo os esforços nas barras serem obtidos diretamente das equações da estática.
- (B) A reação de apoio no nó J é vertical.
- (C) Não é possível determinar as reações de apoio pela simples aplicação das equações da estática, visto ser a treliça do tipo hiperestática.
- (D) As deformações das barras serão nulas, pois a treliça é enrijecida em todos os quadros pelas barras diagonais.
- (E) Há somente barras tracionadas.

QUESTÃO 56

O valor absoluto da reação vertical no nó G, em kN, é igual a

- (A) $\frac{10}{3}$.
- (B) $\frac{16}{3}$.
- (C) $\frac{50}{3}$.
- (D) 20.
- (E) 15.

QUESTÃO 57

Os esforços nas barras AB e BE são

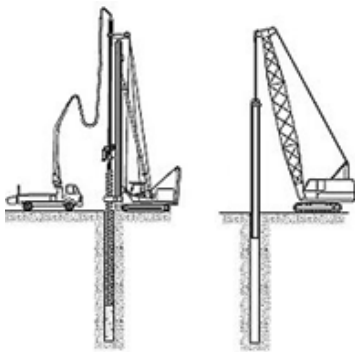
- (A) ambos de compressão.
- (B) ambos de tração.
- (C) indeterminados.
- (D) iguais em valor absoluto.
- (E) ambos múltiplos de 3.

QUESTÃO 58

Rápida, silenciosa e com pouca vibração. Quando o assunto é esse tipo de fundação, essas três características são as mais citadas por executores, projetistas, consultores e construtores. E é por conta desses diferenciais que a tecnologia tem sido largamente utilizada no Brasil.

A tecnologia também se distingue pela disponibilidade de equipamentos de diferentes torques (que permitem a execução desses elementos em terrenos com características distintas de resistência e com profundidades elevadas), possibilidade de execução de elementos de grandes diâmetros e existência de sistemas de monitoramento e controle de execução acoplados ao próprio equipamento de escavação.

Outra característica desse tipo de fundação é permitir a execução em terrenos coesivos e arenosos, na presença ou não do lençol freático, e atravessar camadas de solos resistentes com índices de SPT acima de 50, dependendo do tipo de equipamento. Porém, segundo conta Gisleine Coelho de Campos, engenheira do Instituto de Pesquisas Tecnológicas do Estado de São Paulo, o sistema deve ser utilizado com cautela em solos de baixa consistência abaixo do nível d'água, como argilas moles e areias fofas.



Perfuração Concretagem

Internet: <<http://revista.construcaomercado.com.br>> (com adaptações).

Esse tipo de fundação é executado pelo trado ilustrado na figura, e a injeção do concreto é feita por um tubo central quando da retirada do aparelho do solo. Uma vez concluída a concretagem, é introduzida a ferragem necessária.

Essa descrição refere-se a qual tipo de fundação?

- (A) Estaca escavada, com injeção.
- (B) Estaca tipo hélice contínua.
- (C) Estaca tipo broca, escavada com trado.
- (D) Estaca tipo Strauss.
- (E) Estaca tipo Franki.

QUESTÃO 59

Custos diretos são

- (A) aqueles perfeitamente caracterizados e quantificados a cada serviço, sendo diretamente apropriados ao produto.
- (B) impossíveis de serem determinados, em função da complexidade dos serviços aos quais estão relacionados.
- (C) diretamente recolhidos aos cofres públicos, sem que passem pelos cofres de uma empresa.
- (D) pagos diretamente ao engenheiro para que repasse à mão de obra.
- (E) exclusivamente aqueles pagos diretamente às concessionárias de água e de energia elétrica.

QUESTÃO 60

Dois objetos são abandonados a partir do repouso em queda livre no vácuo de uma posição cuja distância ao solo é de 50 m. A única ação sobre os dois corpos é o campo gravitacional da Terra. O primeiro corpo é uma esfera de massa igual a 2,5 kg e volume igual a 20 dm³. O segundo é um cubo de massa igual a 25 kg e volume igual a 80 dm³. Com base nessas informações, assinale a alternativa correta.

- (A) A esfera chegará primeiro ao solo, pois sofrerá menor resistência, visto que seu volume é menor.
- (B) O cubo chegará primeiro ao solo, pois sua massa é maior que a da esfera.
- (C) Como não existe resistência ao movimento, nem a forma nem a massa do objeto influenciam, e os dois corpos percorrerão a mesma distância no mesmo intervalo de tempo; logo, os dois corpos chegarão juntos ao solo.
- (D) Em função da relação entre as massas dos corpos, o cubo chegará ao solo em um intervalo de tempo que é 10 vezes superior ao tempo levado pela esfera.
- (E) Sendo o volume do cubo igual a 4 vezes o volume da esfera, é correto afirmar que a esfera levará $\frac{1}{4}$ do tempo para atingir o solo.

QUESTÃO 61

Acerca dos conceitos relacionados à engenharia de custos, julgue os itens a seguir.

- I Obtém-se o custo unitário referente à mão de obra de um determinado profissional em função da sua produtividade e do seu respectivo custo horário.
- II É necessário conhecer a composição de insumos e a produtividade da mão de obra e dos equipamentos envolvidos para a definição dos custos unitários de produção de determinado serviço.
- III Calcula-se o custo de cada serviço que compõe um projeto a partir da quantificação do serviço e dos custos da mão de obra, dos insumos, dos equipamentos e dos encargos sociais necessários à sua execução.
- IV O empolamento (aumento do volume do solo quando retirado do seu lugar de origem) deve ser considerado nos serviços de escavações e remoções de solo.
- V Constituem os encargos sociais: impostos e taxas, calculados sobre a mão de obra contratada, a serem recolhidos aos cofres públicos, e os direitos e obrigações pagos diretamente ao trabalhador.

A quantidade de itens certos é igual a

- (A) 1.
- (B) 2.
- (C) 3.
- (D) 4.
- (E) 5.

Texto para responder às questões de 62 a 66.

Com o objetivo de se determinar a origem de um princípio de incêndio em uma fábrica, foi realizado um exame pericial nas instalações elétricas do prédio e nos equipamentos elétricos. Assim, foram examinados motores, condutores, tomadas, dispositivos de proteção e a subestação de energia, além da análise da forma de onda da corrente.

QUESTÃO 62

Na perícia foi verificada a seção reta dos condutores da sala onde houve o princípio de incêndio e foram identificados condutores de cobre do circuito de força com seção reta de $1,5 \text{ mm}^2$, e condutores de cobre do circuito de iluminação com seção reta de $2,5 \text{ mm}^2$, todos com isolamento. Com base nessas informações, assinale a alternativa correta à luz das prescrições da norma ABNT NBR 5410 – Instalações elétricas de baixa tensão.

- (A) Os condutores utilizados no circuito de força estão corretamente dimensionados.
- (B) Se o circuito de iluminação atende a uma única lâmpada de 20 W, instalada a 2 metros do quadro de força, então os condutores utilizados nesse circuito de iluminação estão necessariamente subdimensionados.
- (C) Não existe seção mínima prevista na norma para os condutores do circuito de força, visto que seu dimensionamento depende exclusivamente da potência nominal da carga a ser alimentada.
- (D) A seção mínima prescrita pela referida norma para condutores isolados de cobre do circuito de iluminação é de $1,5 \text{ mm}^2$.
- (E) A constatação da presença de condutores dos circuitos de força e de iluminação em um mesmo eletroduto caracteriza o descumprimento da NBR 5410.

QUESTÃO 63

Durante a perícia, foi identificada uma tomada instalada em uma área externa à edificação. Verificou-se que o circuito que a alimenta é protegido por um disjuntor diferencial-residual (DR). Acerca dessas informações, assinale a alternativa correta com base nas prescrições da norma ABNT NBR 5410 – Instalações elétricas de baixa tensão.

- (A) O disjuntor diferencial-residual não é necessário nesse caso, visto que ele deve ser instalado somente em circuitos que atendam a motores de indução trifásicos.
- (B) A finalidade do disjuntor diferencial-residual é reduzir o conjugado de partida do motor de indução trifásico.
- (C) É prescrito, pela referida norma, a utilização de disjuntor diferencial-residual de alta sensibilidade nessa situação, com corrente diferencial-residual nominal igual ou inferior a 30 mA.
- (D) Caso um disjuntor diferencial-residual apresente problema, ele pode ser trocado por um disjuntor termomagnético sem prejuízo de suas funções de proteção.
- (E) A utilização de disjuntor diferencial-residual somente é necessária em circuitos de iluminação interna de ambientes.

QUESTÃO 64

Na inspeção da subestação de energia da fábrica, foi verificado que existem dois transformadores, de 150 kVA de potência cada um, operando em paralelo. Entretanto, no diagrama unifilar da subestação, consta apenas um transformador de 300 kVA de potência. A respeito de subestações de energia de instalações industriais, assinale a alternativa correta.

- (A) A configuração atual da subestação está errada, visto que transformadores não podem operar em paralelo em nenhuma situação.
- (B) Um transformador de 300 kVA pode ser substituído por dois transformadores de 150 kVA cada um, operando em paralelo, desde que possuam, entre outras características, a mesma relação de transformação.
- (C) Se o circuito que alimenta o primário dos transformadores é composto por chave seccionadora para abertura sem carga em série com disjuntor, é correto concluir que essa configuração é redundante, visto que a chave seccionadora para abertura sem carga apresenta todas as funcionalidades de um disjuntor.
- (D) Se o grupo motor-gerador, utilizado para gerar energia em baixa tensão quando há falta de suprimento por parte da concessionária de distribuição, está conectado ao secundário do transformador por meio de um quadro de transferência automática, então essa configuração está errada, já que a conexão do grupo motor-gerador de emergência deve ser feita no primário do transformador.
- (E) O diagrama unifilar da subestação não precisa ser atualizado, uma vez que as subestações sofrem constantes modificações e reformas, e não há como manter a documentação técnica atualizada.

QUESTÃO 65

No exame pericial, foi realizada a decomposição harmônica de uma amostra da forma de onda da corrente elétrica em determinado circuito da fábrica, obtendo-se os seguintes resultados no domínio da frequência: 50 ampères na frequência fundamental de 60 Hz e 10 ampères na frequência de 180 Hz. A respeito da análise no domínio da frequência, assinale a alternativa correta.

- (A) Essa análise no domínio da frequência permite constatar que existe uma componente de 3.^a harmônica na corrente analisada.
- (B) A análise no domínio da frequência não é válida nesse caso, pois não há como passar do domínio da frequência para o domínio do tempo analisando-se correntes elétricas; isso é válido apenas para tensões.
- (C) A forma mais indicada para reduzir as componentes harmônicas de corrente elétrica de uma instalação é reduzir consideravelmente a seção reta dos condutores dos circuitos de força.
- (D) Se o sistema elétrico trifásico que atende à fábrica apresenta tensão senoidal, não é recomendada sua análise no domínio da frequência: apenas sinais de corrente contínua podem ser analisados no domínio da frequência.
- (E) A vantagem da presença de componentes harmônicas na corrente é seu efeito redutor do valor eficaz da corrente, o que permite reduzir a seção reta do condutor de aterramento dos equipamentos.

QUESTÃO 66

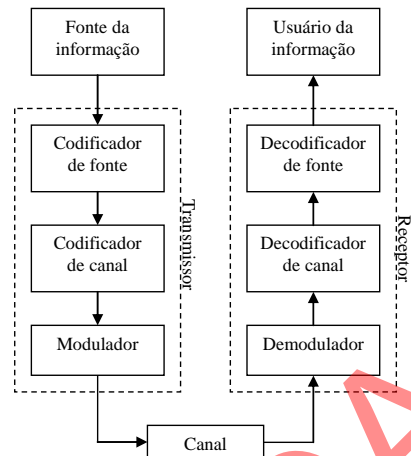
No exame, foi constatado que havia uma chave de partida do tipo estrela-triângulo em série com a alimentação elétrica de um motor de indução trifásico. Acerca desse assunto, assinale a alternativa correta.

- (A) Motores de indução trifásicos são sempre incompatíveis com chaves de partida do tipo estrela-triângulo, configurando uma falha na instalação elétrica.
- (B) A chave de partida estrela-triângulo é utilizada para aumentar o conjugado de partida do motor de indução trifásico.
- (C) Caso seja necessário utilizar um inversor de frequência, ele deve ser instalado em série com a chave de partida estrela-triângulo, entre a chave e o motor.
- (D) Caso a chave de partida estrela-triângulo apresentasse defeito e operasse continuamente na configuração estrela, o motor passaria a atuar como um gerador.
- (E) O motor de indução trifásico pode prescindir da chave de partida estrela-triângulo, porém tal configuração, de partida direta, aumentaria a corrente consumida pelo motor na partida.

QUESTÃO 67

A respeito dos sistemas de geração, transmissão e distribuição de energia elétrica, assinale a alternativa correta.

- (A) É característica de um sistema de transmissão de energia elétrica típico a operação com elevados níveis de tensão, visando reduzir as perdas por efeito Joule nos condutores, que normalmente possuem grandes comprimentos.
- (B) Os transformadores utilizados no sistema de transmissão possuem a finalidade de duplicar a quantidade de energia que flui entre os terminais primário e secundário.
- (C) Caso um condutor tenha de ser instalado em um longo percurso, superior a 500 quilômetros, é indicado que seja dimensionado para utilizar baixa tensão em seus terminais.
- (D) A tensão típica dos transformadores de distribuição instalados nas ruas de áreas urbanas é superior a 230 kV.
- (E) Para que um motor de indução trifásico opere como um gerador de energia, basta inverter duas fases de sua alimentação elétrica.

QUESTÃO 68

Considerando o diagrama de blocos típico de um sistema de comunicação digital, assinale a alternativa correta.

- (A) No transmissor, o codificador de fonte introduz redundâncias na informação. Quando problemas no canal de comunicação acarretam erros de demodulação no receptor, essas redundâncias são usadas pelo decodificador de fonte para recuperar a informação original.
- (B) No transmissor, o codificador de canal compacta a informação para maximizar a velocidade da comunicação.
- (C) A capacidade máxima de informação com que um canal pode transmitir sem erros depende da sua largura de banda e da sua relação sinal-ruído.
- (D) Um modulador do tipo 16-QAM consegue transmitir 16 bits por símbolo, o que representa um uso mais eficiente da largura de banda do canal que uma modulação QPSK.
- (E) Diferentemente do que acontece em um sistema de comunicação analógico, um receptor digital não pode usar um equalizador para corrigir as distorções lineares sofridas pelo sinal na travessia do canal de comunicação, por causa da interferência intersimbólica que essa técnica produz.

QUESTÃO 69

Assinale a alternativa correta quanto à transmissão e à propagação de sinais de radiofrequência.

- (A) Enlaces ponto-a-ponto na faixa de micro-ondas são projetados para aproveitar a menor atenuação dos dutos troposféricos, o que permite atingir taxas maiores de transmissão de dados com menor consumo de energia.
- (B) Para uma mesma potência de saída de um transmissor, utilizar uma antena de ganho maior faz que mais energia seja irradiada no espaço por unidade de tempo.
- (C) Para se localizar o transmissor de um sinal na faixa de UHF com um analisador de espectro conectado a uma antena do tipo dipolo de meia-onda, basta mover a antena em todas as direções, até que o analisador acuse a maior amplitude do sinal. Nesse momento, a antena estará apontada para a fonte da transmissão.
- (D) Localizar o transmissor de um sinal de UHF é mais difícil que o de um sinal de VHF, porque as ondas eletromagnéticas na faixa de UHF refletem-se na ionosfera.
- (E) Em um sistema de transmissão de sinais digitais, a propagação em multipercursos pode causar interferência intersimbólica.

QUESTÃO 70

Assinale a alternativa correta quanto às características de redes de telecomunicação, de telefonia fixa e de dados.

- (A) Comparado à utilização de cabos metálicos, o uso de fibras óticas como meio de transmissão em uma rede de telecomunicação apresenta vantagens e desvantagens. Uma vantagem, por exemplo, é a capacidade de transferir dados a taxas mais altas, enquanto uma desvantagem é a maior susceptibilidade a ruídos eletromagnéticos.
- (B) Um enlace E1 usado na conexão de duas centrais do sistema público de telefonia fixa permite a transmissão simultânea de 256 canais de voz.
- (C) A rede telefônica pública comutada difere-se de uma rede de dados do tipo ethernet IEEE 802.3 porque a primeira funciona por comutação de pacotes, e a segunda, por comutação de circuitos.
- (D) Para que vários computadores compartilhem o mesmo meio de transmissão de dados, uma rede ethernet IEEE 802.3 funciona usando o CSMA/CD, método no qual cada dispositivo só inicia a transmissão quando não detecta portadora no canal e, em caso de colisão de pacotes, interrompe a transmissão e aguarda um intervalo de tempo para fazer uma nova tentativa.
- (E) Uma rede ethernet IEEE 802.3 transmite dados por meio de uma portadora de 100 MHz modulada em QAM.

QUESTÃO 71

Em relação à viscosidade, os fluidos podem ser classificados em newtonianos e não-newtonianos, dependendo do comportamento linear ou não-linear no que diz respeito à relação entre a tensão de cisalhamento e o gradiente local de velocidade. Com relação às características dos fluidos newtonianos e não-newtonianos, assinale a alternativa correta.

- (A) Os fluidos não-newtonianos têm o comportamento totalmente dependente do tempo.
- (B) Para um fluido não-newtoniano, a relação entre a taxa de deformação e a tensão de cisalhamento é constante.
- (C) Os fluidos viscoelásticos, quando submetidos a uma tensão de cisalhamento, sofrem uma deformação; e, quando esta cessa, a deformação sofrida permanece.
- (D) Um fluido para o qual a relação entre a tensão de cisalhamento e o gradiente local de velocidade é definida por uma relação não-linear é classificado como newtoniano.
- (E) Um fluido que se comporta como newtoniano somente após uma tensão mínima ser excedida é denominado plástico *Bingham*.

QUESTÃO 72

Em um dia em que a pressão atmosférica ao nível do mar é de 100 kPa, o sensor de pressão de um submarino que navega submerso indica uma pressão absoluta de 1,435 MPa. Considerando que a densidade da água do mar é igual a 1.025 kg/m^3 e que a aceleração da gravidade é igual a 10 m/s^2 , o submarino está a uma profundidade de

- (A) 125 m.
- (B) 130 m.
- (C) 140 m.
- (D) 165 m.
- (E) 180 m.

RASCUNHO

QUESTÃO 73

Os ciclos de refrigeração ou ciclos frigoríficos definem o funcionamento das máquinas frigoríficas e das bombas de calor. Os dois ciclos mais comumente utilizados são o ciclo de compressão e o ciclo por absorção. A respeito desse assunto, assinale a alternativa correta.

- (A) No ciclo de compressão, a válvula de expansão tem a função de aumentar o fluxo de líquido refrigerante que entra no evaporador para evitar o superaquecimento na saída desse líquido.
- (B) O ciclo de compressão a vapor é descrito como um ciclo operado a calor porque a elevação de pressão do refrigerante pelo compressor requer o fornecimento de calor.
- (C) No ciclo de absorção, uma fonte externa de alta temperatura fornece calor ao gerador, enquanto o calor a baixa temperatura da substância que está sendo refrigerada entra no evaporador.
- (D) No ciclo de compressão, o vapor de baixa pressão é comprimido pela ação de um compressor e entregue ao evaporador.
- (E) No ciclo de absorção, o vapor a baixa pressão tem a pressão elevada pela ação de uma bomba e é enviado ao condensador, de onde vai ao absorvedor por meio de uma válvula redutora de pressão.

QUESTÃO 74

Considerando os princípios da transferência de calor, assinale a alternativa correta.

- (A) O coeficiente de transferência de calor convectiva em um fluido que escoar sobre uma superfície sólida depende diretamente do número de Biot.
- (B) Troca de calor por convecção natural é um fenômeno não-linear que envolve a diferença das temperaturas à quarta potência.
- (C) Em um processo de transferência de calor por radiação entre uma superfície sólida e o ambiente, o fluxo de calor na superfície depende do calor específico do fluido.
- (D) O coeficiente de troca convectiva entre uma superfície sólida e um fluido não é diretamente influenciado pelo coeficiente de condutividade térmica do sólido.
- (E) Na transferência de calor por condução, o regime permanente caracteriza-se pelo fato de as temperaturas serem funções apenas do tempo e da posição do ponto estudado no espaço.

QUESTÃO 75

Acerca das ações de prevenção da corrosão, assinale a alternativa que se enquadra corretamente no método de proteção catódica.

- (A) Colocação, ao longo de tubulações de ferro ou aço enterradas, de placas de magnésio ligadas às tubulações.
- (B) Galvanização do aço com zinco.
- (C) Formação de filme de Fe_2O_3 misturado com sulfatos de ferro II e sulfato de ferro III em um tanque de aço-carbono para armazenagem de ácido sulfúrico, pela aplicação de uma corrente anódica na estrutura.
- (D) Eletrodeposição de cromo sobre a superfície de uma peça de aço.
- (E) Adição de uma camada de fosfatos a uma superfície metálica.

QUESTÃO 76

Os conceitos de diâmetro hidráulico e raio hidráulico permitem estabelecer uma equivalência de perda de pressão por unidade de comprimento entre dutos de seção circular e de outras formas geométricas, considerando a mesma velocidade média de escoamento. O diâmetro hidráulico (D_H) pode ser calculado pela seguinte equação:

- (A) $D_H = 4(\text{perímetro molhado}) / (\text{área da seção formada pelo fluido})$
- (B) $D_H = 4(\text{área da seção formada pelo fluido}) / (\text{perímetro molhado})$
- (C) $D_H = 2(\text{área da seção formada pelo fluido}) / (\text{perímetro molhado})$
- (D) $D_H = 2(\text{perímetro molhado}) / (\text{área da seção formada pelo fluido})$
- (E) $D_H = (\text{área da seção formada pelo fluido}) / (\text{perímetro molhado})$

RASCUNHO

QUESTÃO 77

Na especificação de trocadores de calor do tipo casco-tubos, a definição dos fluidos que irão circular no interior dos tubos e na sua parte externa, no casco, é uma das decisões iniciais mais importantes, pois uma decisão errada pode implicar um trocador não otimizado e com problemas frequentes de operação. Acerca dos critérios para se decidir qual fluido deve circular pelos tubos e qual deve fazê-lo pelo casco, assinale a alternativa correta.

- (A) Quando a diferença entre as vazões no casco e nos tubos é significativa, em geral é mais econômico circular o fluido de menor vazão no lado dos tubos e o de maior vazão no lado do casco.
- (B) Se um dos fluidos for mais corrosivo que o outro, é melhor circular o fluido corrosivo no lado do casco.
- (C) Para serviços de alta temperatura ou de alta pressão, que requeiram material de construção especial ou outros cuidados especiais, é preferível circular o fluido nessas condições pelo lado do casco.
- (D) Se um dos fluidos for *mais sujo*, ou seja, tiver um fator de incrustação maior, é recomendável que esse fluido circule pelos tubos.
- (E) Se houver uma diferença grande de viscosidade entre os dois fluidos, é recomendável circular o fluido mais viscoso no lado dos tubos.

QUESTÃO 78

Quanto à forma do rotor, os ventiladores subdividem-se em radiais, também chamados de ventiladores centrífugos, e axiais, com diferentes tipos de rotores, que irão definir as características operacionais próprias e suas aplicações específicas. Acerca de ventiladores, assinale a alternativa correta.

- (A) O ventilador centrífugo de pás retas tem capacidade de desenvolver pressões razoavelmente elevadas com um nível baixo de ruído.
- (B) O ventilador centrífugo de pás curvadas para trás é o menos eficiente entre os centrífugos, sendo indicado também para movimentar gases com particulado sólido.
- (C) Um tipo muito comum de ventilador centrífugo de pás curvadas para a frente é o Sirocco, que tem rotor largo e muitas aletas curtas. O Sirocco, para uma dada vazão e uma certa pressão total, é o menor entre os ventiladores centrífugos, opera em uma rotação mais baixa, mas sua eficiência é maior que a do centrífugo de aletas curvadas para trás.
- (D) O ventilador tubo-axial é aplicado em sistemas com grande pressão e baixa vazão. Sua curva característica apresenta uma região de instabilidade em que a potência é dissipada em recirculação pelo rotor.
- (E) Por meio das **leis dos ventiladores**, é possível estabelecer correlações com a curva característica de um ventilador que permitem avaliar o desempenho dele em condições reais médias de operação.

QUESTÃO 79

A perda de massa do material metálico em função do tempo por unidade de área é uma indicação da velocidade de corrosão eletroquímica, que pode ser calculada pela Lei de Faraday. A respeito dos vários fatores que influenciam a velocidade de corrosão, assinale a alternativa correta.

- (A) Com exceção dos metais anfóteros, as taxas de corrosão reduzem-se com a diminuição do pH.
- (B) O aumento da taxa de oxigênio dissolvido desloca a curva de polarização catódica no sentido de maior corrente de corrosão e aumenta a velocidade de corrosão.
- (C) A velocidade de corrosão reduz-se com o aumento da temperatura, pois a resistividade do eletrólito diminui.
- (D) Para altas velocidades relativas superfície metálica/eletrólito, as taxas de corrosão eletroquímica reduzem-se em razão da ação erosiva causada pela turbulência.
- (E) O controle da velocidade de corrosão deve ser feito somente na área catódica.

QUESTÃO 80

A distribuição das fases, as quantidades relativas, a forma, bem como o tamanho do grão dos aços podem ser alterados por meio de tratamentos térmicos para alcançar propriedades mecânicas desejáveis a um determinado uso. Acerca desse assunto, assinale a alternativa correta.

- (A) A normalização, que consiste no aquecimento na faixa de temperatura logo acima da temperatura de transição até uma completa austenitização, seguido de resfriamento ao ar, resulta em maior resistência sem maiores prejuízos à usinabilidade.
- (B) A têmpera, que consiste no resfriamento brusco a partir do campo martensítico, tem como finalidade endurecer o aço.
- (C) O aquecimento do aço ao campo austenítico seguido de resfriamento brusco até uma temperatura abaixo do “joelho” da curva T-T-T, mas acima da temperatura de formação de martensita, e mantido nesta temperatura até que se complete a formação de bainita, caracteriza o revenido, que tem como finalidade o endurecimento sem formação de martensita frágil.
- (D) O coalescimento, que consiste em aquecer acima da temperatura eutetoide por um período curto, provoca dissociação dos carbeto e reduz a tenacidade.
- (E) O recozimento, que consiste no aquecimento da peça na faixa de 40 °C a 100 °C, abaixo da temperatura de transformação, seguido de resfriamento uniforme ao ar, tem como finalidade recristalizar o aço.

ORIENTAÇÕES PARA A ELABORAÇÃO DO TEXTO

- O texto tem o objetivo de avaliar conteúdos relacionados aos conhecimentos gerais, capacidade de expressão na modalidade escrita e uso das normas do registro formal culto da língua portuguesa. Você deverá produzir, a partir do tema proposto, um texto, com extensão máxima de 50 (cinquenta) linhas, primando pela clareza, precisão, consistência, concisão e aderência às normas do registro formal.
- O texto deverá ser manuscrito, em letra legível, com caneta esferográfica de tinta preta ou azul, fabricada com material transparente.
- A **folha de texto definitivo** não poderá ser assinada, rubricada nem conter nenhuma palavra ou marca que identifique o candidato, sob pena de anulação do texto. Assim, a detecção de qualquer marca identificadora no espaço destinado à transcrição de texto definitivo acarretará a anulação do texto.
- O uso de título será considerado como identificação do candidato; acarretando, assim, a anulação do texto.
- A **folha de texto definitivo** será o único documento válido para avaliação da prova discursiva. As folhas para rascunho neste caderno são de preenchimento facultativo e não servirão para avaliação.

TEMA

Um cidadão adquiriu um terreno em área regularizada no Lago Sul, em Brasília – DF, no mês de novembro de 2008. Naquela época, implantou um aterro sanitário dentro dessa propriedade dele, na área do Lago Paranoá. Além disso, ele mandou instalar uma cerca de arame eletrificado com invasão da área de um parque, impedindo o acesso de animais, como capivaras, que são comuns na área.

Com base nessa situação hipotética, redija um **texto dissertativo** acerca da ação desse cidadão, com enfoque ambiental e com base na Lei Orgânica do Distrito Federal (LODF), abordando, necessariamente e da forma mais completa possível, os seguintes tópicos:

- a) O modo como são consideradas, pela LODF, as áreas ocupadas pelo cidadão.
- b) Se era permitido ao cidadão fazer a implantação do aterro na área do lago e realizar a instalação da cerca na área do parque.

1	
5	
10	
15	
20	
25	
30	

RASCUNHO

PROVA APLICADA

35	
40	
45	
50	

RASCUNHO

PROVA APLICADA