



# POLÍCIA CIVIL DO DISTRITO FEDERAL

## CONCURSO PÚBLICO – NÍVEL SUPERIOR

# PERITO CRIMINAL

## Tipo 3 – ODONTOLOGIA

### INSTRUÇÕES

- Verifique atentamente se este **caderno de questões** corresponde à área de formação pela qual você optou e se ele contém 80 (oitenta) questões de múltipla escolha, com 5 (cinco) alternativas de resposta para cada uma, correspondentes à prova objetiva, e o tema com as orientações para elaboração do texto, correspondente à prova discursiva. Caso o caderno esteja incompleto, **tenha qualquer** defeito ou apresente alguma divergência quanto à área de formação escolhida, solicite ao **chefe de sala** que tome as providências cabíveis, pois não serão aceitas reclamações posteriores nesse sentido.
- No momento da identificação, verifique, na **folha de respostas**, se as informações relativas a você estão corretas. Caso haja algum dado a ser retificado, escreva apenas no(s) campo(s) a ser(em) corrigido(s), conforme instruções na **folha de respostas**.
- Você dispõe de 5 (cinco) horas para fazer a prova objetiva e a prova discursiva.
- Na duração da prova, está incluído o tempo destinado à entrega do material de prova, à identificação – que será feita no decorrer da prova – e ao preenchimento da **folha de respostas** e da **folha de texto definitivo**.
- Você deve deixar sobre a carteira apenas o **documento de identidade** e a **caneta esferográfica de tinta preta** ou **azul**, fabricada com material transparente.
- Não é permitida, durante a realização da prova, a consulta a livros, dicionários, apontamentos e apostilas, nem a utilização de **lápiz**, **lapiseira/grafite**, borracha, régua de cálculo, máquinas calculadoras e(ou) similares.
- É proibido fazer anotação de informações relativas às suas respostas no comprovante de inscrição e(ou) em qualquer outro meio, que não os permitidos.
- Não é permitida a utilização de aparelho eletrônico de comunicação.
- Não se comunique com outros candidatos nem se levante sem autorização.
- Somente após decorrida 1 (uma) hora do início da prova, você poderá entregar sua **folha de respostas** e sua **folha de texto definitivo** e retirar-se da sala.
- Você só poderá levar este **caderno de questões** após 4 (quatro) horas e 30 (trinta) minutos do início da prova.
- Ao terminar a prova, chame o **chefe de sala**, devolva-lhe a sua **folha de respostas** devidamente assinada e sua **folha de texto definitivo** e deixe o local de prova.
- A desobediência a qualquer uma das determinações constantes em edital, no presente caderno, na folha de respostas ou na folha de texto definitivo poderá implicar a anulação da sua prova.

## CONHECIMENTOS GERAIS

### Texto para responder às questões de 1 a 4.

1 (14/11/2010) Considerada ponto-chave em todas as  
investigações criminais, a perícia técnica vem ganhando  
destaque nos últimos anos por conta dos crimes de grande  
4 repercussão e que parecem ser de difícil solução. Além  
disso, seriados que mostram policiais ou peritos que utilizam  
ciência e tecnologia para desvendar casos complexos  
7 também ajudam a aumentar o interesse pela área.

Sérgio Vieira Ferreira, 51 anos, foi o perito que atuou  
em um dos crimes mais famosos na história recente do país.  
10 Ele estava de plantão na noite da morte da menina Isabella  
Nardoni, em março de 2008, e foi o primeiro perito a chegar à  
cena do crime, o apartamento de Alexandre Nardoni,  
13 condenado com base na acusação de ter jogado a filha pela  
janela.

Entrevistado hoje, Ferreira explicou que um perito não  
16 pode se envolver com nenhum caso. "Somos policiais  
técnicos. É necessário coletar provas técnicas. Não se pode  
emocionar. Tem casos difíceis que, como ser humano, você  
19 tem que dar aquele breque. Mas vamos fazer o serviço e  
coletar o que tiver para coletar", afirmou. "Não estamos aqui  
para condenar nem inocentar, mas para dar subsídios para  
22 que se tenha investigação honesta".

Diretor do Núcleo de Perícias em Crimes contra a  
Pessoa da Polícia Técnica de São Paulo, José Antônio de  
25 Moraes comenta: "Tem gente que entra, fica três meses, e  
depois não quer mais voltar. Não pode se envolver  
emocionalmente com o crime. Isso não é frieza, é  
28 profissionalismo. A perícia é imparcial. Não importa se os  
vestígios ajudarem a defesa ou a acusação. O processo tem  
dois tipos de prova, a testemunhal e a técnica. Pessoas  
31 mentem, vestígios jamais".

Pontes, da ABC, diz que há demanda para  
preenchimento dos cargos em concursos públicos para  
34 peritos criminais. "Tem bastante gente interessada. Tenho  
recebido estudantes e graduados interessados sobre onde  
tem concurso. Isso é efeito CSI, que tem feito uma  
37 divulgação enorme da perícia", comenta, citando o seriado de  
TV norte-americano.

Adílson Pereira, do laboratório da Polícia  
40 Técnico-Científica de São Paulo, comenta que há  
semelhança entre a realidade da perícia e as séries de  
televisão que atraem os jovens para a profissão.

43 "A consultoria para esses seriados é muito boa. Os  
equipamentos são os mesmos de que dispomos.  
Evidentemente nos seriados mostram os produtos 'top de  
46 linha'. As técnicas utilizadas são parecidas. A diferença é que  
lá eles fecham os episódios em 40 minutos. Aqui, não  
recebemos o roteiro, é uma incógnita. Não dá para fechar em  
49 40 minutos, às vezes demora seis meses para fechar um  
caso."

Moraes, do Núcleo de Crimes contra a Pessoa,  
52 concorda: "CSI realmente mostra o trabalho que se faz. CSI  
americana é um pouco diferente porque o perito é policial.  
Aqui o perito aparece só depois que o crime acontece."

55 O perito Sérgio Ferreira, que atuou no caso da menina  
Isabella Nardoni, não concorda tanto assim: "Lá dá tudo  
certo, colhem a impressão digital e sabem até a cor dos  
58 olhos da pessoa. Coisas que não têm nada a ver. Mas é  
Hollywood. Tem que ter magia", comenta, aos risos.

Internet: <<http://g1.globo.com>> (com adaptações). Acesso em 10/12/2011.

### QUESTÃO 1

Assinale a alternativa que interpreta adequadamente ideias do texto.

- (A) O processo criminal caracteriza-se por dois tipos de provas — a testemunhal e a técnica — excludentes entre si, tendo em vista que as pessoas normalmente mentem, mas os vestígios sempre apontam a verdade.
- (B) O perito criminal brasileiro atua na prevenção de crimes.
- (C) A diferença no esclarecimento de crimes é que, nos Estados Unidos, a perícia técnica fecha casos em 40 minutos, enquanto no Brasil, por não haver um roteiro, um caso pode demorar seis meses para ser encerrado.
- (D) A atuação da perícia técnica em crimes no mundo da TV tem pontos comuns com a do mundo real.
- (E) O perito Ferreira, em virtude da profissão que exerce, fala sempre com seriedade e sisudez.

### QUESTÃO 2

Assinale a alternativa que apresenta reescrita correta de fragmentos do texto, com preservação do sentido original.

- (A) **Considerada ponto-chave em todas as investigações criminais, a perícia técnica vem ganhando destaque nos últimos anos em virtude de crimes de grande repercussão e de solução aparentemente difícil.** (linhas de 1 a 4)
- (B) **seriados que mostram policiais e peritos e que utilizam ciência e tecnologia para desvendar casos complexos também ajudam a aumentar o interesse pela área.** (linhas de 5 a 7)
- (C) **Entrevistado na noite da morte da menina Isabella Nardoni, em março de 2008, Ferreira explicou que o perito não pode ter envolvimento emocional com o caso que examina.** (linhas 15 e 16)
- (D) **Por isso, policiais ou peritos que utilizam ciência e tecnologia para desvendar casos complexos também ajudam a aumentar o interesse pela área.** (linhas de 4 a 7)
- (E) **A perícia é imparcial, embora não tenha nenhum valor o fato de os vestígios ajudarem a defesa ou a acusação.** (linhas 28 e 29)

### QUESTÃO 3

Assinale a alternativa que interpreta adequadamente ideias do texto e está correta do ponto de vista gramatical.

- (A) A perícia técnica considera ponto-chave todas as investigações criminais.
- (B) Os seriados também ajudam a aumentar o interesse pela área.
- (C) Ferreira, perito, do crime da menina Isabella Nardoni, afirma que a perícia é imparcial.
- (D) O efeito CSI usa técnicas parecidas com as da perícia brasileira.
- (E) A impressão digital informa tecnicamente a cor dos olhos do autor do crime.

### QUESTÃO 4

Assinale a alternativa que apresenta estrutura integralmente registrada em linguagem formal.

- (A) "Tem casos difíceis que" (linha 18)
- (B) "você tem que dar aquele breque" (linhas 18 e 19)
- (C) "Tem bastante gente interessada" (linha 34)
- (D) "estudantes e graduados interessados sobre onde tem concurso" (linhas 35 e 36)
- (E) "que tem feito uma divulgação enorme da perícia" (linhas 36 e 37)

## Texto para responder às questões 5 e 6.

1 Todo mundo quer ser feliz, isso é tão verdadeiro quanto óbvio. O psicólogo Martin Seligman, da Universidade da Pensilvânia (EUA), passou anos pesquisando o assunto e  
4 concluiu que, para chegar à tal felicidade, precisamos ter amigos. Os amigos, segundo ele, resumem a soma das três coisas que resultam na alegria: prazer, engajamento e  
7 significado. Explicando: conversar com um amigo, por exemplo, dá-nos prazer. Ao mesmo tempo, sentimo-nos engajados, porque doamos muito de nós mesmos a ele. E  
10 ainda esse bom bate-papo faz que nossa vida adquira um significado, mesmo que momentâneo.

13 Outro benefício decorrente de ter amigos é manter a saúde em ordem. De acordo com o psicólogo social David Myers, professor da Faculdade Hope, nos EUA, as pessoas que têm amizades próximas ou são ligadas à sua  
16 comunidade (seja de colegas de trabalho, de religião ou de organizações por causas comuns) têm menos possibilidade de morrer prematuramente, se comparadas àquelas pessoas  
19 que têm poucos laços sociais. E perder esses laços aumenta o risco de ficar doente. “A amizade libera substâncias hormonais no cérebro que favorecem a alegria de viver e o  
22 bem-estar”, diz Roque Theophilo, presidente da Academia Brasileira de Psicologia.

25 Uma das queixas mais frequentes no divã de analistas é a solidão. Gente que não encontra ninguém para dividir com sinceridade suas angústias. Ou que se sente só mesmo quando rodeada de pessoas — aquela impressão de ter mil  
28 amigos, mas na realidade não ter nenhum. É a chamada superficialidade das relações, tão discutida nos dias de hoje.

31 Segundo o psicanalista Contardo Calligaris, o único jeito de ultrapassar a barreira da solidão é justamente ter pelo menos um amigo e um amor. Um só de cada, não  
34 precisam ser muitos. Mas isso dá um trabalhão dos diabos, não pense você que é fácil.

37 Contardo propõe uma situação hipotética: “Você é meu amigo e me telefona para jantar. Você passa o tempo todo falando de si mesmo. Lá pelas tantas, quando eu começo a falar de mim, você diz que precisa ir embora, pois  
40 acorda cedo no dia seguinte. Tudo bem, na próxima vez não vou aceitar o convite e você se sentirá sozinho.” Isso não é  
43 amizade verdadeira. “Não se consegue uma amizade sem generosidade”, afirma o psiquiatra. Para termos pelo menos um amigo, diz ele, precisamos nos livrar daquilo que ele  
46 chama de “avareza de si mesmo”. Trocando em miúdos: doar-se, estar disponível, saber trocar. E, principalmente, olhar além do próprio umbigo.

Internet: <<http://super.abril.com.br>> (com adaptações).

## QUESTÃO 5

Assinale a alternativa correta acerca de fatos gramaticais e semânticos do texto.

- (A) As palavras “tão”, “dá”, “têm”, “só” e “Lá” recebem acento gráfico por serem monossílabos tônicos.
- (B) Nas orações “para chegar à tal felicidade” (linha 4), “ou são ligadas à sua comunidade” (linhas 15 e 16) e “se comparadas àquelas pessoas” (linha 18), os acentos graves marcadores de crase são todos opcionais.
- (C) Na frase “Todo mundo quer ser feliz, isso é tão verdadeiro quanto óbvio.” (linhas 1 e 2), há correlação sintática entre o advérbio “tão” e a conjunção “quanto”, pois a presença do advérbio exige o aparecimento da conjunção.
- (D) Na frase “Todo mundo quer ser feliz, isso é tão verdadeiro quanto óbvio.” (linhas 1 e 2), o termo “isso” remete a “feliz”.
- (E) A construção “sentimo-nos engajados” (linhas 8 e 9) estaria mais correta, caso fosse reescrita como **sentimos-nos engajados**.

## QUESTÃO 6

Assinale a alternativa em que a reescrita de fragmento do texto preserva a correção gramatical e o sentido original.

- (A) **para se chegar à tal felicidade, precisamos ter amigos.** (linhas 4 e 5)
- (B) **Outro benefício resultante de ter amigos é a manutenção da saúde em ordem.** (linhas 12 e 13)
- (C) **A amizade libera substâncias hormonais no cérebro que favorece a alegria de viver e o bem-estar.** (linhas de 20 a 22)
- (D) **o único jeito de ultrapassar a barreira da solidão é justo ter pelo menos um amigo e um amor.** (linhas de 30 a 32)
- (E) **Para termos pelo menos um amigo, diz ele, precisamos nos livrar daquilo que o amigo chama de “avareza de si mesmo”.** (linhas de 42 a 44)

## QUESTÃO 7

Um dos jogos de apostas que a Caixa Econômica Federal organiza é o chamado LOTOFÁCIL. Esse jogo tem sorteios duas vezes por semana, e cada aposta é constituída por 15 números diferentes entre si escolhidos em um conjunto de 25 dezenas diferentes entre si. São sorteados 15 números diferentes entre si, e são premiadas as apostas para as quais houver coincidência de 11, 12, 13, 14 ou 15 números com o resultado do sorteio. Nesse jogo, a probabilidade de que uma aposta apresente, exatamente, quatro números coincidentes com os números sorteados é

- (A) nula.
- (B) positiva, mas menor que 10%.
- (C) maior ou igual a 10%, mas menor que 20%.
- (D) maior ou igual a 20%, mas menor que 30%.
- (E) maior que 30%.

**RASCUNHO**

### QUESTÃO 8

Cinco amigos encontraram-se em um bar e, depois de algumas horas de muita conversa, dividiram igualmente a conta, a qual fora de, exatos, R\$ 200,00, já com a gorjeta incluída. Como se encontravam ligeiramente alterados pelo álcool ingerido, ocorreu uma dificuldade no fechamento da conta. Depois que todos julgaram ter contribuído com sua parte na despesa, o total colocado sobre a mesa era de R\$ 160,00, apenas, formados por uma nota de R\$ 100,00, uma de R\$ 20,00 e quatro de R\$ 10,00. Seguiram-se, então, as seguintes declarações, todas verdadeiras:

**Antônio:** — Basílio pagou. Eu vi quando ele pagou.

**Danton:** — Carlos também pagou, mas do Basílio não sei dizer.

**Eduardo:** — Só sei que alguém pagou com quatro notas de R\$ 10,00.

**Basílio:** — Aquela nota de R\$ 100,00 ali foi o Antônio quem colocou, eu vi quando ele pegou seus R\$ 60,00 de troco.

**Carlos:** — Sim, e nos R\$ 60,00 que ele retirou, estava a nota de R\$ 50,00 que o Eduardo colocou na mesa.

Imediatamente após essas falas, o garçom, que ouvira atentamente o que fora dito e conhecia todos do grupo, dirigiu-se exatamente àquele que ainda não havia contribuído para a despesa e disse:

— O senhor pretende usar seu cartão e ficar com o troco em espécie?

Com base nas informações do texto, o garçom fez a pergunta a

- (A) Antônio.
- (B) Basílio.
- (C) Carlos.
- (D) Danton.
- (E) Eduardo.

### QUESTÃO 9

Considere como verdadeiras as seguintes proposições:

P<sub>1</sub>: Se História é complexo, então Matemática é simples.

P<sub>2</sub>: Estudar coisas complexas é a única coisa que estimula Luiz.

Sabe-se que Luiz sente-se estimulado a estudar Matemática. Dessa forma, é correto afirmar que Luiz

- (A) considera que História é algo complexo.
- (B) não gosta de estudar Matemática.
- (C) gosta de estudar Matemática, pois acha simples.
- (D) sente estímulo para estudar História.
- (E) não vê complexidade em História.

### QUESTÃO 10

Um investigador trabalha com fragmentos de DNA. Ele está tratando com cinco fragmentos, todos de uma mesma fita de DNA. Os fragmentos são: ATG, GAC, CTA, AGGA, ACUGAC. Nessas condições, o total de fitas distintas das quais os fragmentos podem ter se originado é igual a

- (A) 32.
- (B) 120.
- (C) 1.920.
- (D) 3.840.
- (E) 14.400.

### QUESTÃO 11

A questão ambiental entrou na agenda política do mundo contemporâneo. Governantes, cientistas e organizações sociais, independentemente das posições assumidas, buscam meios de aprofundar o conhecimento acerca do tema, como forma de subsidiar tomada de decisões no enfrentamento do problema. Da Conferência de Estocolmo (1972), passando pela Rio-92 e chegando à Rio+20, um princípio ecológico é abraçado por ambientalistas e, sendo emblemático da luta pela preservação da vida, pode ser assim sintetizado:

- (A) Aliar desenvolvimento econômico aos limites do planeta é desafio que diz respeito aos governos de países emergentes, fugindo da alçada dos demais Estados e atores sociais.
- (B) A preservação de todas as formas de vida no planeta requer o imediato retorno às condições de produção existentes no mundo antes do advento da Revolução Industrial.
- (C) A volta à agricultura de subsistência, com o abandono das práticas econômicas ditadas pelos mercados, é condição essencial para o fim das emissões de CO<sub>2</sub> na atmosfera.
- (D) Inexistentes no passado, os desastres naturais que atemorizam o mundo contemporâneo, a exemplo de terremotos e maremotos, estão diretamente ligados às atuais mudanças climáticas.
- (E) A necessária adequação do sistema produtivo à capacidade de regeneração do planeta implica não consumir nem descartar mais produtos que a Terra é capaz de suportar.

### QUESTÃO 12

Difícil e complexo é o processo de construção da cidadania no Brasil. Até a Era Vargas, por exemplo, direitos sociais eram vistos pelos grupos dirigentes como “caso de polícia”. Após o aprendizado democrático a partir de 1946, o país mergulhou em novo ciclo autoritário, iniciado com o golpe de 1964. Recuperadas as liberdades democráticas, chegou-se à Constituição de 1988, que Ulysses Guimarães definiu como “Constituição cidadã”. Exemplo de afirmação do espírito de cidadania, que o Brasil contemporâneo busca concretizar, é o que administrativa e legalmente se assegura nos seguintes termos:

- (A) A universalização do acesso à educação básica, da educação infantil ao ensino médio, e à educação superior, graças ao fim do vestibular.
- (B) A rapidez dos processos judiciais, possibilitada pelo fim dos inúmeros e intermináveis recursos que entravavam a ação da Justiça.
- (C) A implantação dos sistemas de tratamento de água e de esgotamento sanitário no conjunto dos municípios brasileiros, nas diversas regiões do país.
- (D) A existência de um sistema único de saúde, financiado por recursos públicos e voltado para o atendimento de todos mediante pequena contribuição mensal.
- (E) A igualdade de todos perante a lei, sem distinção de qualquer natureza, expressa na inviolabilidade, entre outros, do direito à vida, à liberdade e à segurança.

### QUESTÃO 13

A turbulência econômica que sacode os mercados mundiais desde 2008 mostra agora sua força na Europa. Iniciada com a quase falência da Grécia, a crise expande-se e espalha desconfiança quanto à capacidade financeira de outros países, a exemplo de Espanha, Portugal, Irlanda e Itália. No que se refere às incidências e às implicações desse quadro de instabilidade econômica, assinale a alternativa correta.

- (A) Todos os dados hoje disponíveis indicam que o encaminhamento para a solução definitiva da atual crise culminará na dissolução da União Europeia.
- (B) A presente crise europeia deixa claro não haver futuro para blocos econômicos, regionais ou continentais, no atual cenário de globalização.
- (C) Ao ferir profundamente a credibilidade do euro, a crise atinge a totalidade dos integrantes da União Europeia, já que todos eles adotam a moeda comum do bloco.
- (D) Para evitar o colapso da moeda comum, o acordo para salvar o euro envolve a adoção de medidas rígidas, assentadas no controle dos orçamentos.
- (E) A pujança das economias alemã e francesa impede que haja algum tipo de conexão entre a atual crise da zona do euro e as demais regiões do mundo.

### QUESTÃO 14

Considerando aspectos geográficos, sociais, econômicos, políticos e culturais referentes ao Distrito Federal (DF) e à Rede Integrada de Desenvolvimento do Entorno (RIDE), assinale a alternativa correta.

- (A) Característico da construção de Brasília, o planejamento urbano foi reproduzido na ocupação das cidades que compõem o Distrito Federal.
- (B) Vitorioso em vários pontos, o projeto de construção da nova capital no Planalto Central falhou no objetivo de interiorizar o desenvolvimento nacional.
- (C) Com graves problemas estruturais, como transporte e segurança, o entorno do DF teve sua população bastante ampliada nas últimas décadas.
- (D) Por sua especificidade, a RIDE omitiu a crucial questão da segurança pública na configuração das áreas de interesse para sua atuação.
- (E) A atração exercida pelo agronegócio, particularmente em Mato Grosso e Mato Grosso do Sul, fez cessar o fluxo migratório para o entorno do DF.

### QUESTÃO 15

Assinale a alternativa que apresenta as quatro perspectivas analisadas no BSC (*Balanced Scorecard*).

- (A) aprendizado e crescimento, *marketing*, financeira e processos internos
- (B) aprendizado e crescimento, financeira, cliente e processos internos
- (C) *marketing*, recursos humanos, contábil e processos externos
- (D) aprendizado e crescimento, financeira, cliente e processos externos
- (E) *marketing*, financeira, recursos humanos e processos internos

**QUESTÃO 16**

O tipo de fluxograma criado pelo engenheiro Michael Addison, que usa símbolos padronizados pela ASME (*American Society of Mechanical Engineers*) e que possui um formulário pré-impresso, facilitando a padronização e tornando o seu preenchimento mais rápido e sua leitura mais inteligível, é o fluxograma

- (A) vertical.
- (B) sintético.
- (C) de bloco.
- (D) horizontal.
- (E) esqueleto.

**QUESTÃO 17**

X	Y
1	11
2	22
3	33
4	44
5	55
6	66
7	77
8	88
9	98

Considerando a tabela, referente aos valores das variáveis X e Y, é correto afirmar que a correlação entre as variáveis X e Y

- (A) é menor que  $-1$ .
- (B) encontra-se entre  $+0,9$  e  $+1$ .
- (C) é zero.
- (D) encontra-se entre  $-0,9$  e  $-1$ .
- (E) é maior do que  $+1$ .

**QUESTÃO 18**

Determinado *software*, cada vez que é executado, informa ao usuário do computador um número pseudoaleatório entre 1 e 17. Assinale a alternativa que apresenta o valor correto da mediana da sequência obtida após a execução desse programa 32 vezes, levando em conta as seguintes informações acerca dela:

- I) o menor número que aparece é o 3, e ele é o único apresentado quatro vezes na referida sequência;
- II) o maior número que aparece é o 16, com uma única ocorrência na referida sequência;
- III) a moda da sequência aparece seis vezes;
- IV) a média da sequência vale 9,16;
- V) três números consecutivos aparecem três vezes cada um;
- VI) os números 13 e 14 ocorrem duas vezes cada um deles;
- VII) os números 4, 8, 9 e 15 não aparecem nenhuma vez;
- VIII) nenhum outro número aparece tanto quanto o 12.

- (A) 10,0
- (B) 10,5
- (C) 11,0
- (D) 12,5
- (E) 13,0

**QUESTÃO 19**

Um jovem teve uma ideia interessante para criar um ambiente de relacionamento virtual na Internet. Ele montou o ambiente e o divulgou para 10 amigos, os quais têm bons relacionamentos sociais. Cada um desses amigos, por sua vez, divulgou a ideia para outros 10 amigos. A divulgação prosseguiu dessa forma, sempre com dez pessoas distintas recebendo a notícia de um amigo, até que, pela primeira vez, ocorreu uma interseção entre os grupos de pessoas que foram comunicadas da ideia. Nesse momento, exatamente, 111.110 pessoas tinham conhecimento da ideia.

Nessa situação, quantas daquelas 111.110 pessoas receberam a comunicação da ideia por mais de uma fonte?

- (A) 1
- (B) 2
- (C) 3
- (D) 4
- (E) 5

**QUESTÃO 20**

Duas empresas — 1 e 2 — são investigadas em três crimes fiscais — I, II e III. As evidências que relacionam as duas empresas aos crimes são tais que

a evidência	relaciona a(s) empresa(s)	ao(s) crime(s)
A	1	I e III
B	1 e 2	I e II
C	2	II e III
D	1	I e II
E	1 e 2	I, II e III
F	2	III
G	1	I e II
H	1 e 2	II e III
I	2	I e III

Para tratar as informações necessárias à investigação desses crimes, um perito montou uma matriz  $M$  na qual cada elemento  $a_{ij}$  corresponde à quantidade de evidências que relacionam a empresa  $i$  ao crime  $j$ .

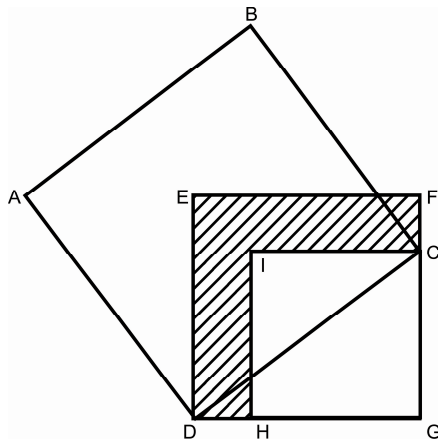
Com base nessas informações, a matriz  $M$  é

- (A)  $\begin{pmatrix} 5 & 3 \\ 5 & 4 \\ 3 & 5 \end{pmatrix}$
- (B)  $\begin{pmatrix} 5 & 5 & 3 \\ 3 & 4 & 5 \end{pmatrix}$
- (C)  $\begin{pmatrix} 3 & 4 & 5 \\ 5 & 5 & 3 \end{pmatrix}$
- (D)  $\begin{pmatrix} 3 & 5 \\ 4 & 5 \\ 5 & 3 \end{pmatrix}$
- (E)  $\begin{pmatrix} 1 & 3 \\ 4 & 6 \\ 7 & 9 \end{pmatrix}$

**QUESTÃO 21**

Investigações de um crime com arma de fogo indicam que um atirador atingiu diretamente dois pontos, B e C, a partir de um único ponto A. São conhecidas as distâncias:  $AC = 3$  m,  $AB = 2$  m e  $BC = 2,65$  m. A medida do ângulo formado pelas duas direções nas quais o atirador disparou os tiros é mais próxima de

- (A) 30° (B) 45° (C) 60° (D) 75° (E) 90°

**QUESTÃO 22**

A figura ilustra a planta, a vista superior, de um edifício. O quadrado CGHI corresponde ao corpo da edificação. O quadrado ABCD é uma área coberta cujo lado mede 8 m. A parte listrada da figura é um espelho d'água. DEFG é um quadrado tal que  $EF^4 - GH^4 = 640$  m<sup>4</sup>.

Qual é a medida da superfície do espelho d'água?

- (A) 80 m<sup>2</sup> (B) 64 m<sup>2</sup> (C) 18 m<sup>2</sup> (D) 10 m<sup>2</sup> (E) 8 m<sup>2</sup>

**RASCUNHO**

**QUESTÃO 23**

De acordo com a Lei Orgânica do Distrito Federal, assinale a alternativa correta com relação à Polícia Civil do Distrito Federal (PCDF).

- (A) A autonomia funcional é um dos princípios institucionais da PCDF.  
 (B) As atividades desenvolvidas nos Institutos de Criminalística, de Medicina Legal e de Identificação, bem como na função de policial civil são, todas elas, de natureza técnico-científica.  
 (C) Em razão da especificidade do trabalho realizado no Instituto de Criminalística, o dirigente dele poderá ser escolhido fora do quadro funcional do Instituto, desde que tenha notável saber relativo às matérias de que ali se cuidam.  
 (D) É garantida a independência funcional na elaboração de laudos periciais para os peritos criminais, médicos-legistas e datiloscopistas policiais.  
 (E) A PCDF é órgão permanente dirigido por qualquer pessoa ocupante de cargo público, de preferência que esteja exercendo função dentro da Secretaria de Segurança Pública do Distrito Federal.

**QUESTÃO 24**

A respeito do meio ambiente, de acordo com o disposto na Lei Orgânica do Distrito Federal, assinale a alternativa correta.

- (A) Cabe à Companhia de Saneamento Ambiental do Distrito Federal (CAESB) a gestão do sistema de gerenciamento de recursos hídricos.  
 (B) As terras públicas, consideradas de interesse para a proteção ambiental, poderão ser transferidas a particulares, desde que haja anterior licitação pública.  
 (C) Pessoas físicas que temporariamente exerçam atividades consideradas potencialmente poluidoras não são responsáveis diretamente pela coleta e pela destinação dos resíduos produzidos, pois isso fica a cargo de empresa contratada pelo Distrito Federal.  
 (D) É possível, no território do Distrito Federal, lançar esgoto industrial ou hospitalar diretamente em cursos ou corpos d'água, desde que haja prévio tratamento, bem como controle e avaliação dos teores poluentes.  
 (E) A prática do carvoejamento para fins industriais é permitida no território do Distrito Federal, desde que esteja dentro do zoneamento rural.

**QUESTÃO 25**

A respeito do cuidado com o transporte, o uso e a experimentação de substâncias nocivas à saúde, à qualidade de vida e ao meio ambiente, de acordo com o previsto na Lei Orgânica do Distrito Federal, é(são) vedada(s)

- (A) a instalação de indústrias químicas de agrotóxicos, seus componentes e afins, no território do Distrito Federal, observada a legislação federal.  
 (B) a instalação, em geral, de indústria poluente.  
 (C) a instalação de indústria automobilística.  
 (D) a instalação de depósitos de resíduos tóxicos produzidos no Distrito Federal.  
 (E) a fabricação, a comercialização e a utilização de equipamentos e instalações nucleares, para qualquer finalidade, no território do Distrito Federal, mesmo que se tenha licenciamento ambiental.



**QUESTÃO 26**

No Distrito Federal, o Tribunal de Contas do Distrito Federal é o órgão

- (A) competente para realizar o julgamento das contas do governador.
- (B) competente para julgar as contas, entre outros casos, dos administradores e dos demais responsáveis por dinheiros, bens e valores da administração direta e indireta.
- (C) de controle interno da Câmara Legislativa.
- (D) auxiliar do Poder Executivo.
- (E) responsável por realizar auditorias de natureza contábil nas unidades administrativas do Poder Judiciário.

**QUESTÃO 27**

Acerca da Lei Distrital n.º 837/1994, assinale a alternativa correta.

- (A) À Polícia Civil do Distrito Federal (PCDF), instituição permanente, essencial à função jurisdicional, vinculada ao Gabinete do Secretário de Segurança Pública, nos termos da Lei n.º 408/1993, é assegurada relativa autonomia administrativa e financeira.
- (B) A PCDF será dirigida por delegado de polícia ou agente de polícia, de reputação ilibada e idoneidade moral inatacável, da carreira Policial Civil do DF, da classe especial, no pleno exercício do seu cargo, sob a denominação do diretor-geral, nomeado pelo governador.
- (C) O Departamento de Polícia Técnica é dirigido por perito criminal, perito médico-legista ou perito papiloscopista escolhido entre os integrantes do respectivo quadro funcional da carreira Policial Civil do DF.
- (D) Cabe aos diretores da Polícia Civil e do Departamento de Polícia Técnica despachar, pessoalmente, com o governador e o secretário de Segurança Pública.
- (E) Cabe ao diretor do Departamento de Polícia Técnica praticar atos de gestão administrativa, financeira e de pessoal.

**QUESTÃO 28**

É dever do funcionário Policial Civil

- (A) providenciar, para que esteja sempre em ordem, no assentamento individual, a sua declaração de família.
- (B) divulgar, por meio da imprensa escrita, falada ou televisada, fatos ocorridos na repartição, propiciando à sociedade o direito constitucional de informação.
- (C) atender à expedição das certidões requeridas para a defesa de direito, somente quando entender cabíveis, após análise percuente.
- (D) frequentar com assiduidade, para fins de aperfeiçoamento e atualização de conhecimentos profissionais, cursos instituídos periodicamente pela Academia Nacional de Polícia, pela Escola Superior do Ministério Público e pela Escola Nacional da Magistratura.
- (E) obedecer às ordens superiores, sejam quais forem.

**QUESTÃO 29**

A vacância do cargo público poderá se dar

- (A) de ofício, no interesse da Administração.
- (B) a pedido, a critério da Administração.
- (C) para acompanhamento de cônjuge ou companheiro, também servidor público civil ou militar, de qualquer dos Poderes da União, dos estados, do Distrito Federal e dos municípios, desde que o cônjuge ou companheiro tenha sido deslocado no interesse da Administração.
- (D) por motivo de saúde de servidor, cônjuge, companheiro ou dependente que viva a suas expensas e conste do seu assentamento funcional, condicionada à comprovação por junta médica oficial.
- (E) por motivo de readaptação.

**QUESTÃO 30**

De acordo com a Lei n.º 12.030/2009, são considerados peritos de natureza criminal

- (A) os peritos-legistas, os peritos odontologistas e os peritos criminais.
- (B) os peritos particulares que exerçam atividade na área criminal e os papiloscopistas.
- (C) os médicos-legistas e os peritos-contadores.
- (D) os peritos criminais e os peritos em fisiologia.
- (E) os peritos oftalmologistas e os peritos-legistas.

**QUESTÃO 31**

Com base na Lei n.º 4.878/1965, é considerada de natureza grave a seguinte transgressão disciplinar:

- (A) Deixar de pagar, com regularidade, as pensões a que esteja obrigado em virtude de decisão judicial.
- (B) Faltar à verdade no exercício de suas funções, por malícia ou má-fé.
- (C) Deixar de comunicar, imediatamente, à autoridade competente faltas ou irregularidades que haja presenciado ou de que haja tido ciência.
- (D) Negligenciar a guarda de objetos pertencentes à repartição e que, em decorrência da função ou para o seu exercício, tenham-lhe sido confiados, possibilitando que se danifiquem ou se extraviem.
- (E) Deixar de comunicar à autoridade competente, ou a quem a esteja substituindo, informação que tiver acerca de iminente perturbação da ordem pública, ou da boa marcha de serviço, tão logo disso tenha conhecimento.

**QUESTÃO 32**

É atribuição do perito criminal, previstas no Regimento Interno da Polícia Civil do Distrito Federal,

- (A) realizar perícias em usinas atômicas, no caso de vazamentos.
- (B) realizar perícias em edifícios que estejam com sua estrutura comprometida.
- (C) proceder a pesquisas e perícias microscópicas e a identificação veicular.
- (D) realizar pesquisas laboratoriais com reagentes para revelação de impressões e fragmentos, bem como para regeneração de tecidos papilares.
- (E) executar trabalhos de perícias toxicológicas.

## CONHECIMENTOS ESPECÍFICOS

### QUESTÃO 33

No contexto da tanatologia forense, existe uma tríade amplamente citada que define, clinicamente, o estado de morte aparente levando-se em consideração os seguintes parâmetros: imobilidade, ausência aparente de respiração e ausência de circulação. Assim, na morte aparente, esses três elementos, em conjunto, têm a denominação de tríade de

- (A) Thoinot.
- (B) Nysten.
- (C) Docimasias.
- (D) Etiene Rollet.
- (E) Sommer e Larcher.

### QUESTÃO 34

Como consequência da cessação da vida, o corpo começa a apresentar uma série de alterações que caracterizam a evolução e a transformação que sofre o cadáver. Um desses sinais é denominado saponificação. No contexto da tanatologia, a saponificação cadavérica é considerada um fenômeno

- (A) abiótico imediato.
- (B) abiótico consecutivo.
- (C) transformativo destrutivo.
- (D) transformativo conservador.
- (E) amplificador revelador-definidor.

### QUESTÃO 35

Com relação aos fundamentos relacionados à cronotanatognose, assinale a alternativa correta.

- (A) O esfriamento do cadáver representa um dos fenômenos mais importantes na estimativa do tempo de morte, obtendo-se uma avaliação mais precisa quanto a esse aspecto depois de decorridas doze horas da cessação da vida.
- (B) Para a determinação da morte a partir da análise da perda de peso, faz-se necessário saber, com a maior precisão possível, o peso do corpo no momento do óbito, o que inviabiliza a utilização de tal parâmetro na maioria dos casos para estimativa do tempo de morte.
- (C) Um fenômeno importante na determinação do tempo da morte é a análise dos livores hipostáticos, formados geralmente em torno de 30 minutos após o óbito, atingindo o máximo de intensidade e extensão 2 horas após a morte, fixando-se definitivamente.
- (D) A rigidez cadavérica é um dos elementos mais precisos na determinação do tempo da morte, pois leva em consideração a rigidez em diferentes regiões anatômicas (nuca, membros superiores, membros inferiores e outros) e não sofre influência do meio externo e do interno.
- (E) Os gases da putrefação normalmente não são considerados na estimativa do tempo de morte. Apesar de serem importantes para a determinação da morte em si, não há variação relevante nos tipos de gases formados ao longo das horas após a morte. Destarte, os gases da putrefação possuem discreta relevância na cronotanatognose.

### QUESTÃO 36

Com relação às marcas de mordidas, assinale a alternativa incorreta.

- (A) Na análise das mordidas, o perito deve observar se a mordida é humana ou animal, não descartar a possibilidade de que seja uma mordida simulada, verificar a localização topográfica bem como observar se a lesão representa a impressão de duplo arco ou não.
- (B) O estudo das impressões dentárias na pele humana é de grande relevância. A escolha do material de moldagem é de preferência pessoal do perito, desde que sejam seguidas as instruções do fabricante quanto à manipulação e ao preparo do material.
- (C) Além da possibilidade de identificação do suspeito, as técnicas para análise de marcas de mordidas também são úteis para avaliar a violência da agressão e a reação vital das lesões para determinar se foram produzidas *intra vitam* ou *post mortem*.
- (D) A evidência biológica da saliva presente no local da mordida pode ser utilizada na elucidação de crimes. Para a recuperação da saliva, pode-se proceder à técnica do *swab* duplo, que utiliza um *swab* umedecido em água destilada e outro seco.
- (E) O registro fotográfico é um excelente método para documentar a análise de mordidas. Segundo o ABFO (*American Board of Forensic Odontology*), deve-se fazer fotografia de orientação com visão mais afastada e em *close*, em ângulo que vise eliminar distorções e sem a presença de escala no local.

### QUESTÃO 37

Assinale a alternativa correta com relação aos documentos médico-legais.

- (A) Notificações são comunicações não compulsórias feitas pelos médicos às autoridades competentes de um fato médico, por necessidade social ou sanitária, tais como acidentes de trabalho, doenças infectocontagiosas ou crimes de ação pública de que tiveram conhecimento.
- (B) Atestado é a declaração escrita de determinado fato médico e suas possíveis consequências. Resume, de forma objetiva, o resultado da avaliação realizada no paciente, o teor de sua doença ou sanidade. Atende às solicitações de caráter administrativo, mas não é válido para fins judiciais.
- (C) O laudo é um tipo de relatório elaborado por peritos após as análises que julgarem convenientes, sendo dividido nas seguintes partes: preâmbulo, quesitos, história médica (atuais e progressas), exame clínico, descrição, discussão e conclusão.
- (D) O parecer é um documento que pode ser solicitado por uma das partes interessadas no processo para explicações mais aprofundadas a uma instituição com corpo técnico de alta reputação ou a um profissional cujo prestígio na matéria seja reconhecido.
- (E) O auto possui estruturação e características semelhantes às do laudo. É definido como um tipo de parecer com o seu conteúdo ditado diante de testemunhas a um escrivão e um delegado, como, por exemplo, o auto de exame cadavérico na gestante.

### QUESTÃO 38

Abel, após ingerir pequena quantidade de bebida com teor alcoólico, inicia uma discussão com sua colega de trabalho, Zulmira, grávida de 6 meses. Após se sentir ofendido verbalmente, Abel obtém uma barra de madeira e desfere alguns golpes contra Zulmira apenas no intuito de feri-la fisicamente, e não ao seu feto. Zulmira foi, então, socorrida e levada ao pronto-socorro pelo corpo de bombeiros. Constatou-se no hospital a interrupção da gravidez pela morte do feto no ventre de Zulmira em função das agressões sofridas pela mãe. Nessa situação, Abel deverá ser enquadrado no crime de

- (A) homicídio.
- (B) infanticídio.
- (C) maus-tratos.
- (D) lesão corporal gravíssima.
- (E) aborto provocado por terceiro.

### QUESTÃO 39

Ao retornar para casa após um dia de trabalho, Ana é surpreendida com a presença de seu colega de profissão, Lúcio, em frente à sua residência. Lúcio relatou que não “iria deixar barato” o fato de Ana ter-se negado a aceitá-lo como namorado. Assim sendo, no intuito único de ferir fisicamente sua amada, Lúcio a segura firmemente e corta o rosto dela com um instrumento perfurocortante. Após atendimento médico, Ana foi levada ao Instituto Médico Legal, e o laudo pericial constatou a presença de ruptura total de alguns trechos terminais dos nervos maxilares e mandibulares. Nesse caso, a pena prevista para o crime cometido por Lúcio é de

- (A) detenção, de dois meses a um ano.
- (B) detenção, de três meses a um ano.
- (C) reclusão, de um a cinco anos.
- (D) reclusão, de dois a oito anos.
- (E) reclusão, de quatro a doze anos.

### QUESTÃO 40

No que tange às marcas de mordidas, existem termos e classificações específicos relacionados à mordida e ao indivíduo que as produziu. Durante a análise das mordeduras, os peritos podem chegar a diversos níveis de conclusão. No Brasil, é muito utilizada a classificação proposta pelo ABFO (*American Board of Forensic Odontology*). De acordo com tal classificação, uma análise que indique: “não exclusivo, os dentes do suspeito podem ter efetuado a marca, porém outros indivíduos também podem tê-la efetuado” é classificada como:

- (A) identificação positiva.
- (B) identificação negativa.
- (C) possível identificação.
- (D) provável identificação.
- (E) dados insuficiente para avaliação.

### QUESTÃO 41

Entre os dados de um prontuário odontológico, a **queixa principal** integra qual dos elementos a seguir?

- (A) diascopia
- (B) anamnese
- (C) exame físico
- (D) plano de tratamento
- (E) identificação do paciente

### QUESTÃO 42

O Código de Ética Odontológica (CEO) vigente aborda alguns pontos relacionados às auditorias e às perícias odontológicas. Segundo o CEO, constitui infração ética o fato de o profissional

- (A) acumular as funções de perito/auditor e de executor de procedimentos terapêuticos odontológicos em diferentes entidades prestadoras de serviços odontológicos.
- (B) prestar serviços de auditoria a empresas não inscritas no Conselho Regional de Odontologia (CRO) da jurisdição em que estiver exercendo suas atividades.
- (C) atuar com absoluta isenção quando designado para servir como perito ou auditor, assim como não ultrapassar os limites de suas atribuições e de sua competência.
- (D) não assumir emprego ou função na sucessão de profissional demitido ou afastado em represália por atitude de defesa de movimento legítimo da categoria ou da aplicação do CEO.
- (E) deixar de intervir, quando na qualidade de perito ou auditor, nos atos de outro profissional, ou não fazer apreciação alguma na presença do examinado, reservando suas observações, sempre fundamentadas, para o relatório sigiloso e lacrado, que deve ser encaminhado a quem de direito.

### QUESTÃO 43

Este relatório, de caráter estritamente analítico sobre laudos médico-legais realizados por legistas oficiais do Departamento de Medicina Legal/IPC/SSP/PB, atende a solicitações da Comissão dos Direitos Humanos da Ordem dos Advogados do Brasil – Seccional da Paraíba e do Conselho Estadual de Defesa do Homem e do Cidadão da Paraíba, com a finalidade de apreciar tecnicamente os dados periciais relativos às mortes de oito (8) detentos do Presídio do Roger e verificar se ocorrera “excessos por parte dos órgãos de segurança”. Subscrive este Relatório o Dr. Genival Veloso de França, médico e bacharel em Direito, Professor Titular de Medicina Legal nos cursos de Medicina e de Direito da Universidade Federal da Paraíba.

Internet: <<http://adimes-rj.com.br>> (com adaptações). Acesso em 25/12/2011.

Redigido por um perito criminal, o texto representa, mais apropriadamente, um fragmento de que parte do relatório médico-legal?

- (A) histórico
- (B) descrição
- (C) discussão
- (D) conclusão
- (E) preâmbulo

### QUESTÃO 44

Após análise de um crânio, detectaram-se as seguintes características: índice nasal indicativo de face do tipo leptorrino e ângulo facial com valor de 87 graus. Com base nesses dados, é correto estimar que o crânio seja de um indivíduo

- (A) negroide.
- (B) australoide.
- (C) mongoloide.
- (D) caucasóide.
- (E) paleomongoloide.

#### QUESTÃO 45

Com relação à documentação odontológica, assinale a alternativa correta.

- (A) A anamnese é realizada por meio de um questionário para ser respondido e preenchido diretamente pelo paciente, reservando-se um segundo momento para o contato direto com o profissional. Devem ser feitos questionamentos específicos para a história da doença atual, não sendo relevantes os dados relacionados à saúde geral e à história médica progressiva.
- (B) O termo de consentimento livre e esclarecido (TCLE) é um documento imprescindível no prontuário odontológico, devendo ser redigido em linguagem clara, objetiva e em forma de convite. Para a realização de qualquer procedimento na prática odontológica, são necessárias sua leitura prévia e a devida assinatura por parte do paciente, mesmo nos casos de emergência.
- (C) As anotações no prontuário devem sempre ser feitas de forma legível e sem rasuras. Todavia, por serem amplamente encontradas nos prontuários odontológicos, as rasuras ou qualquer tipo de alteração dos registros de documentos nos prontuários não comprometem o valor legal deles.
- (D) A composição, a ordenação e a sistematização do prontuário odontológico variam de acordo com a literatura. Há pouco tempo, foi incluída no prontuário e é amplamente utilizada a seção “bibliografia”, na qual o cirurgião-dentista deve citar o referencial científico (livros, artigos científicos, anais de congresso) que fundamentou seus procedimentos realizados no paciente.
- (E) Os serviços odontológicos também estão sujeitos às determinações estipuladas no Código de Defesa do Consumidor, o qual indica que, nos casos de vício oculto, o prazo decadencial inicia-se no momento em que ficar evidenciado o defeito. Somados a outros aspectos, depreende-se, assim, que não há prazo mínimo definido para inexigibilidade de guarda de prontuário odontológico, devendo ser mantido por toda a vida do paciente ou do profissional.

#### QUESTÃO 46

Após a descoberta de um crânio em uma ribanceira e o devido encaminhamento ao Instituto Médico Legal, dois peritos criminais utilizaram o índice dos diâmetros do forame magno para estimativa de idade. Sabe-se que tal índice é obtido pela relação entre a largura do crânio (distância látero-lateral) e o seu comprimento máximo (distância ântero-posterior), e seus valores são interpretados como discriminantes do dimorfismo sexual. Após a análise desse índice no crânio descoberto, os peritos obtiveram o índice de 27,5. Com base nesse dado acerca do índice dos diâmetros do forame magno, é correto interpretar que o crânio encontrado é de uma pessoa

- (A) do sexo feminino.
- (B) provavelmente do sexo feminino.
- (C) de sexo de determinação duvidosa.
- (D) provavelmente do sexo masculino.
- (E) do sexo masculino.

#### QUESTÃO 47

Após receberem uma ossada completa, os peritos criminais utilizaram a técnica e a equação de Gustafson para estimativa de idade humana na época da morte utilizando os dentes humanos. Essa técnica leva em consideração as alterações regressivas dentárias (6 critérios). Para tanto, depois de somados os valores dos 6 parâmetros analisados, os peritos obtiveram um valor total igual a 9.

Nessa situação, qual é a idade estimada mais provável?

- (A) 34,23 anos
- (B) 43,35 anos
- (C) 52,47 anos
- (D) 61,59 anos
- (E) 70,71 anos

#### QUESTÃO 48

A estimativa do sexo tem seu valor na esfera da odontologia legal, em especial nos casos em que se encontra apenas o crânio separado do esqueleto. Confrontando-se os aspectos cranianos presentes no sexo masculino e no feminino, qual das seguintes características é mais compatível e provável de ser encontrada em crânios de mulheres?

- (A) glabella mais pronunciada
- (B) fronte mais inclinada para trás
- (C) côndilos occipitais mais curtos e mais largos
- (D) apófise estilóide mais longa e de maior grossura
- (E) maior aspereza e irregularidade do bordo inferior do osso malar

#### QUESTÃO 49

Alzira, psiquiatra, dirige-se até o cômodo da dependência de sua casa onde se encontra a sua empregada doméstica Edna. Após breve conversa, Alzira inicia a hipnose de Edna tendo êxito em seu procedimento. Após alguns minutos, Edna atinge um grau de hipnose profundo, tendo o seu nível de percepção mental altamente comprometido. Nessa condição, Edna recebeu a ordem de perpetrar em sua patroa, Alzira, a prática de cunilíngua. Perante tais circunstâncias, o ato de cunilíngua consumou-se. Nessa situação hipotética, Alzira cometeu o crime de

- (A) lesão corporal.
- (B) assédio sexual.
- (C) estupro de vulnerável.
- (D) atentado violento ao pudor.
- (E) satisfação de lascívia mediante incapacidade.

#### QUESTÃO 50

Josefa, junto de seu filho de 8 anos de idade, é encaminhada ao Instituto Médico Legal para realização de perícia criminal. Josefa informou aos peritos ter encontrado seu filho angustiando e com choro incontrolável no dia anterior. Após ouvir o seu filho, Josefa tomou ciência de que ele foi obrigado pelo pai a realizar ato de felação, de forma recíproca (pai no filho; filho no pai). O exame pericial na mucosa palatina da criança encontrou alterações compatíveis com os fatos descritos pela mãe. Nessa situação, é correto afirmar que a mucosa palatina do filho de Josefa apresentou, durante a perícia, uma região com aspecto

- (A) eritematoso.
- (B) leucoplásico.
- (C) melanoplásico.
- (D) papuloulcerado.
- (E) vesiculobolhoso.

### QUESTÃO 51

A saliva tem-se mostrado uma excelente fonte para os métodos de identificação pelo DNA, em especial nas perícias criminais. Em condições de normalidade fisiológica, as células presentes em maior quantidade na saliva que podem auxiliar nas técnicas de identificação humana pelo DNA são os(as)

- (A) neutrófilos.
- (B) mastócitos.
- (C) melanócitos.
- (D) queratinócitos.
- (E) células de Langerhans.

### QUESTÃO 52

Gil, após ingerir alguns copos de cerveja, encontrou sua vizinha, Mila, e propôs que os dois praticassem ato sexual. Com a negativa de Mila, Gil decidiu estuprá-la, ameaçando-a com uma faca. Depois de efêmero intercurso sexual pênis-vagina, Gil introduziu o pênis na cavidade bucal, ejaculando no seu interior e na região facial peribucal de Mila. De imediato, uma patrulha militar socorreu Mila, levando-a para análise pericial. No intuito de comprovar a ejaculação, o perito analisou e coletou material da região peribucal e intraoral. Após a coleta, empregou um método que confirmou o material coletado como esperma, demonstrando imagens microscópicas de espermatozoides pela eritrosina amoniacal. Nessa situação hipotética, o método utilizado para a identificação do material como esperma foi a reação

- (A) de Corin-Stockis.
- (B) de Kastle-Meyer.
- (C) de Von-Teichman.
- (D) da Fosfatase-ácida.
- (E) dos Cristais de Barbério.

### QUESTÃO 53

Em algumas situações, é encontrado apenas o crânio humano, sem os outros componentes da ossada, mostrando-se, ainda, em condições precárias de preservação anatômica. Nesses casos, sabe-se que os elementos dentários são de extrema importância para a identificação humana, pois o perito criminal pode proceder à extração de DNA e utilizar algum marcador genético. Via de regra, a estrutura dentária mais utilizada para a recuperação e extração do DNA é o(a)

- (A) dentina.
- (B) esmalte.
- (C) cimento.
- (D) polpa dentária.
- (E) ligamento periodontal.

### QUESTÃO 54

De acordo com a regra de Niderkorn, em condições habituais, a rigidez cadavérica que começa a se instalar entre três e seis horas após o óbito é considerada

- (A) normal.
- (B) precoce.
- (C) muito precoce.
- (D) tardia.
- (E) muito tardia.

### QUESTÃO 55

Recentemente, foi redigido um projeto de lei no Senado Federal (PLS 93/2011), no intuito de formalizar a instituição de um banco de material genético nacional, que já vem sendo testado, com base no sistema de informação CODIS (*Combined DNA Index System*). Tal sistema permite a identificação humana de forma individualizada com altíssimo nível de precisão e foi desenvolvido pela Polícia Federal dos Estados Unidos da América (FBI). Assinale a alternativa que apresenta o marcador biológico utilizado pelo sistema CODIS para a identificação humana por meio do DNA.

- (A) Repetições curtas em *tandem* (STRs)
- (B) Sequências de referência de *Cambridge* (CRSs)
- (C) Marcadores informativos de ancestralidade (AIMs)
- (D) Complexo principal de histocompatibilidade (MHCs)
- (E) Regiões hipervariáveis I e II do DNA mitocondrial patrilíneo

### QUESTÃO 56

O exame radiográfico é um procedimento de rotina na odontologia que permite diversas análises na área da antropologia forense e odontologia legal. Nesse contexto, existe uma tabela, elaborada por Nicodemo, Moraes e Médici Filho, muito utilizada para estimativa de idade com base na cronologia de mineralização dos dentes permanentes nos brasileiros. De acordo com tal tabela, um indivíduo que, ao exame radiográfico, exibe o terceiro molar inferior com 2/3 da raiz mineralizada possui idade estimada, em meses, mais provável, compreendida no intervalo entre

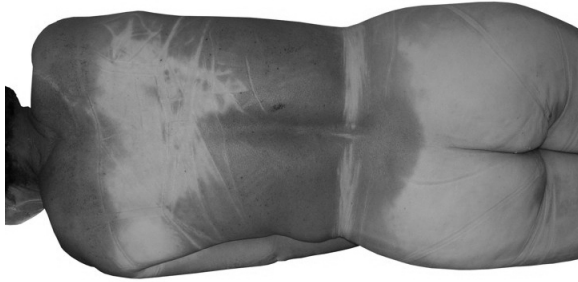
- (A) 162 e 198.
- (B) 180 e 204.
- (C) 192 e 234.
- (D) 216 e 246.
- (E) 234 e 252.

### QUESTÃO 57

Com relação à estimativa de idade humana a partir dos elementos dentários e do crânio, assinale a alternativa correta.

- (A) Quanto mais jovem é o indivíduo, maior é a deposição e aposição de cimento na porção radicular no terço médio e apical.
- (B) Após os 50 anos de idade, o índice de precisão na estimativa de idade em indivíduos vivos, a partir da análise dentária, aumenta de forma exponencial de acordo com seu envelhecimento.
- (C) A tabela cronológica de mineralização dos dentes permanentes no Brasil, elaborada por Nicodemo, Moraes e Médici Filho, classifica os dentes em seis estágios de mineralização a partir de exames radiográficos.
- (D) O ângulo mandibular (gônio) sofre alterações relacionadas à reabsorção dos alvéolos dentários a partir de certo momento na idade adulta, tornando-se paulatinamente mais obtuso.
- (E) No ser humano adulto, o estudo das características estruturais dentárias tem grande utilidade na determinação da idade, sendo observados mudanças de cor e contornos menos definidos. Todavia, a abrasão e a atrição não são consideradas na estimativa de idade.

### QUESTÃO 58



Internet: <www.malthus.com.br>. Acesso em 12/12/2011.

Na imagem de cadáver apresentada, qual fenômeno cadavérico pode ser observado de forma mais evidente (regiões mais escuras)?

- (A) adipocera
- (B) maceração
- (C) corificação
- (D) coliquação
- (E) livores de hipóstase

### QUESTÃO 59

Na tanatologia, a causalidade permite distinguir algumas formas de morte aparente. Entre essas formas, descreve-se um tipo de morte que é causada por congestão e hemorragia do território de uma artéria cerebral, sendo mais frequente em pacientes com antecedentes de hipertensão arterial. Tal descrição está relacionada a qual forma de morte aparente?

- (A) traumática
- (B) apoplética
- (C) histérica
- (D) sincopal
- (E) asfíxica

### QUESTÃO 60

Com relação à perícia e aos peritos, assinale a alternativa **incorreta**.

- (A) Quando a infração deixar vestígios, é prescindível o exame de corpo de delito, direto ou indireto, não podendo supri-lo a confissão do acusado.
- (B) O juiz não ficará adstrito ao laudo, podendo aceitá-lo ou rejeitá-lo, no todo ou em parte, sendo necessária a devida fundamentação por parte do juiz.
- (C) Nas perícias de laboratório, os peritos guardarão material suficiente para a eventualidade de nova perícia. Sempre que conveniente, os laudos serão ilustrados com provas fotográficas, ou microfotográficas, desenhos ou esquemas.
- (D) O perito, ainda quando não oficial, estará sujeito à disciplina judiciária. Da mesma forma, o perito nomeado pela autoridade não poderá recusar o encargo, ressalvada a hipótese de escusa justificada.
- (E) O exame de corpo de delito e as perícias devem ser realizados por peritos oficiais. Todavia, na sua ausência, o exame será realizado por duas pessoas idôneas, portadoras de diploma de curso superior preferencialmente na área específica, entre as que tiverem habilitação técnica relacionada com a natureza do exame.

### QUESTÃO 61

Joel, após discussão com Valdir, em que foram feitas ofensas verbais, pegou um tijolo e o arremessou sobre a face de Valdir, com a intenção única de agredi-lo fisicamente. Os peritos criminais detectaram extensa equimose facial do lado esquerdo, grande corte com perda de substância, medindo 9,3 cm x 4,4 cm nos seus maiores diâmetros, além de diversos cortes de menor extensão. No exame físico intrabucal, observaram grandes fraturas coronárias dos dentes 24, 25 e 34. O exame radiográfico não demonstrou fraturas nos ossos da face. Decorridos 6 meses, o corte facial resultou em extensa cicatriz (9 cm x 4 cm) e outras de menor diâmetro. Valdir referia que se sentia **constrangido** publicamente diante de seu aspecto físico após tais agressões. Diante disso, Joel foi julgado e condenado pelo crime de lesão corporal de natureza gravíssima.

De acordo com essas informações, o enquadramento no crime em que Joel foi condenado foi fundamentado no fato de ele ter

- (A) causado enfermidade incurável na vítima.
- (B) causado deformidade permanente na vítima.
- (C) omitido socorro à vítima.
- (D) produzido incapacidade permanente para o trabalho na vítima.
- (E) provocado debilidade permanente de membro, sentido ou função na vítima.

### QUESTÃO 62

Com relação a marcas de mordidas, assinale a alternativa correta.

- (A) O valor médio da distância intercanina é maior em homens que em mulheres, bem como maior no arco inferior que no superior.
- (B) A identificação por meio do estudo das marcas de mordidas, por sua simplicidade, não requer grande conhecimento teórico e experiência prática do perito, não sendo imperiosa a colaboração dos odontologistas para resultados mais precisos.
- (C) É de restrita utilidade a identificação do criminoso com base na análise da mordida, tendo em vista que estas não são consideradas no inquérito policial além de não possibilitarem grande poder incriminatório ou excludente.
- (D) No campo criminal, as técnicas descritas para o estudo das marcas de mordidas têm sido aplicadas quando são observadas em pele, não sendo utilizadas em laudos periciais quando são detectadas mordidas em objetos como vestes humanas ou em alimentos.
- (E) O estudo da distância intercanina pode indicar se uma criança ou um adulto causou a lesão. Uma distância de 4 cm entre caninos superiores na análise da mordida indica maior probabilidade de ela ter sido causada por um adulto normal que por uma criança.

### QUESTÃO 63

De acordo com a análise dentária, pode-se estimar a maior ou menor probabilidade de um dente ser de uma pessoa do sexo masculino ou do feminino. A esse respeito, o grupo dentário que apresenta características morfológicas de maior relevância na distinção entre o sexo masculino e feminino é o de

- (A) caninos.
- (B) pré-molares.
- (C) terceiros molares.
- (D) molares inferiores.
- (E) incisivos superiores.

### QUESTÃO 64

Durante um desentendimento, Pedro agrediu João com um cassetete no rosto. João, em decorrência dessa agressão, caiu sobre o corte de um machado que estava no chão. Ainda insatisfeito com o resultado, Pedro sacou uma navalha e desferiu três golpes em João, um no rosto e outros dois no abdômen. Finalizando a agressão, deu uma mordida na orelha esquerda de João. Nesse caso, os instrumentos de agressão utilizados por Pedro, na ordem de ocorrência no texto, são classificados, respectivamente, como

- (A) contuso, cortocontuso, cortante e cortante.
- (B) contundente, cortocontundente, cortante e perfurocortante.
- (C) contuso, cortocontundente, perfurocortante e cortante.
- (D) contundente, cortante, perfurocortante e cortocontundente.
- (E) contundente, cortocontundente, cortante e cortocontundente.

### Texto para responder às questões 65 e 66.

Em relação às peculiaridades da perícia odontológica, Vanrell (2009) cita texto do Prof. Genival Veloso de França (2001) – “Quanto aos dentes, há necessidade de que a perícia venha a distinguir com sutileza o valor de cada peça, levando em conta as funções mastigatória, estética e fonética, de acordo com o interesse de cada exame”.

### QUESTÃO 65

De acordo com o critério numérico de Duenãs, um indivíduo que, em uma agressão, perde um incisivo central, tem seus valores mastigatório, fonético e estético, respectivamente, assim atribuídos:

- (A) 80, 80, 70.
- (B) 100, 100, 40.
- (C) 100, 40, 10.
- (D) 90, 90, 40.
- (E) 40, 100, 100.

### QUESTÃO 66

Considerando o texto, o percentual estético atribuído por Álvaro Dória em relação à perda de um incisivo central é de

- (A) 1%.
- (B) 6%.
- (C) 8%.
- (D) 30%.
- (E) 100%.

### QUESTÃO 67

Acerca da localização, as lesões contusas superficiais são

- (A) rubefação, edema traumático, bossas linfáticas e sanguíneas, rotura visceral e esmagamento.
- (B) escoriação, rubefação, hematoma, equimose e esmagamento.
- (C) escoriação, rubefação, edema traumático, bossas linfáticas e sanguíneas, equimose e esmagamento.
- (D) escoriações, rubefação, edema traumático, bossas linfáticas e sanguíneas, hematoma e equimose.
- (E) escoriações, rubefação, edema traumático, bossas linfáticas e sanguíneas, hematoma, equimose e esmagamento.

### QUESTÃO 68

As equimoses são lesões que se traduzem por infiltração hemorrágica nas malhas dos tecidos. As equimoses, quando se apresentam como pequenos grãos, em forma de estrias e pequenas equimoses agrupadas e caracterizadas por um pontilhado hemorrágico, são denominadas, respectivamente,

- (A) sugilação, víbice e petéquias.
- (B) sugilação, petéquias e víbice.
- (C) equimose, víbice e petéquias.
- (D) equimose, petéquias e víbice.
- (E) granulada, estriada e equimona.

### QUESTÃO 69

A tonalidade da equimose é um aspecto de grande interesse pericial. De início, é sempre avermelhada; depois, com o passar do tempo, ocorrem mudanças cromáticas que têm o nome de espectro equimótico de Legrand Du Saulle. Essas alterações cromáticas ocorrem da seguinte forma:

- (A) vermelha no 1.º dia, violácea no 2.º e no 3.º dias, azul do 4.º ao 6.º dia, esverdeada do 7.º ao 10.º dia e amarelada por volta do 12.º dia, desaparecendo por volta do 15.º ao 20.º dia.
- (B) vermelha no 1.º dia, azul no 2.º e no 3.º dias, violácea do 4.º ao 6.º dia, esverdeada do 7.º ao 10.º dia e amarelada por volta do 12.º dia, desaparecendo por volta do 15.º ao 20.º dia.
- (C) vermelha no 1.º dia, violácea no 2.º e no 3.º dias, azul do 7.º ao 10.º dia, esverdeada do 11.º ao 15.º dia e amarelada por volta do 16.º dia, desaparecendo por volta do 20.º ao 25.º dia.
- (D) vermelha no 1.º dia, esverdeada no 2.º e no 3.º dias, azul do 4.º ao 10.º dia, violácea do 11.º ao 15.º dia e amarelada por volta do 16.º dia, desaparecendo por volta do 20.º ao 25.º dia.
- (E) vermelha no 1.º dia, violácea no 2.º e no 3.º dias, azul no 4.º dia, esverdeada do 5.º ao 13.º dia e amarelada do 14.º ao 20.º dia, desaparecendo por volta do 30.º dia.

**QUESTÃO 70**

A lesão muito comum e vulgarmente conhecida como galo, na literatura médico legal, recebe a denominação de

- (A) rubefação.
- (B) edema.
- (C) hematoma extradural.
- (D) bossa sanguínea.
- (E) equimona.

**QUESTÃO 71**

Assinale a alternativa correta em relação às lesões traumáticas de dentes e tecidos periodontais de suporte.

- (A) A concussão é o traumatismo em que o dente apresenta deslocamento de sua posição original e alargamento do ligamento periodontal.
- (B) A luxação lateral é o deslocamento do dente da sua posição normal do interior do alvéolo apenas para mesial ou distal.
- (C) A avulsão é o deslocamento com saída parcial do interior de seu alvéolo.
- (D) A luxação lateral é o deslocamento do dente da sua posição normal do interior do alvéolo apenas para vestibular ou lingual.
- (E) A concussão é o traumatismo em que o dente não apresenta deslocamento de sua posição original nem alargamento do ligamento periodontal.

**QUESTÃO 72**

O propósito da PCR é fazer um número imenso de cópias de um determinado fragmento gênico, cujo tamanho pode variar de poucos pares de base até milhares de pares de base. A PCR é constituída de três ciclos. Assinale a alternativa que apresenta esses ciclos.

- (A) fase de desnaturação, fase de hibridização e fase de fixação ou anelamento
- (B) fase de desnaturação, fase de hibridização ou anelamento e fase de extensão
- (C) fase de desnaturação, fase de fixação e fase de hibridização ou anelamento
- (D) fase de desnaturação, fase de extensão ou anelamento e fase de fixação
- (E) fase de desnaturação, fase de captação e fase de extensão

**QUESTÃO 73**

A biotipologia é a ciência que estuda o homem sob o ponto de vista

- (A) morfológico e funcional, apenas.
- (B) morfológico, apenas.
- (C) morfológico, funcional e psíquico.
- (D) morfológico e psíquico, apenas.
- (E) dos tipos de deformações dos crânios, desde as mais discretas até as grandes deformidades.

**QUESTÃO 74**

No estudo do biótipo craniofacial, as formas típicas do crânio cerebral em norma vertical são

- (A) estenocrânio, tapinocrânio e metriocrânio.
- (B) hipsicrânio, platocrânio e mesocrânio.
- (C) doliocrânio, braquicrânio e mesocrânio.
- (D) euriprosópio, leptoprosópio e mesoprosópio.
- (E) leptorrino, platirrino e mesorrino.

**QUESTÃO 75**

No estudo do biótipo craniofacial, as formas típicas do crânio cerebral em norma lateral são

- (A) estenocrânio, tapinocrânio e metriocrânio.
- (B) hipsicrânio, platocrânio e mesocrânio.
- (C) doliocrânio, braquicrânio e mesocrânio.
- (D) euriprosópio, leptoprosópio e mesoprosópio.
- (E) leptorrino, platirrino e mesorrino.

**QUESTÃO 76**

De acordo com a Lei n.º 11.690/2008, o assistente técnico atuará a partir de sua admissão pelo juiz

- (A) antes da conclusão dos exames e da elaboração do laudo pelos peritos oficiais, sendo as partes intimadas dessa decisão.
- (B) da esfera civil e após a conclusão dos exames e a elaboração do laudo pelos peritos oficiais, sendo as partes intimadas dessa decisão.
- (C) da esfera civil e antes da conclusão dos exames e da elaboração do laudo pelos peritos oficiais, sendo as partes intimadas dessa decisão.
- (D) e após a conclusão dos exames e a elaboração do laudo pelos peritos oficiais, sendo as partes intimadas dessa decisão.
- (E) em qualquer fase do processo e após a conclusão dos exames e a elaboração do laudo pelos peritos oficiais, sendo as partes intimadas dessa decisão.



### QUESTÃO 77

Um aliado importante na identificação de criminosos e de grande relevância no exame realizado pelo odontologista é a marca de mordida humana encontrada em vítimas de violência. No exame visual dessas lesões, uma marca de mordida humana típica será composta, de fora da lesão para dentro, das seguintes zonas:

- (A) equimose de sucção, escoriações ou lesões cortocontusas e equimose.
- (B) edema, escoriações ou lesões cortocontusas e equimose de sucção.
- (C) equimose ou lesões cortocontusas, escoriações e equimose de sucção.
- (D) edema de sucção, escoriações ou lesões cortocontusas e equimose de sucção.
- (E) equimose, escoriações ou lesões cortocontusas e equimose de sucção.

### QUESTÃO 78

O perito odontologista deve ficar atento, quando examinar uma marca de mordida, aos indícios biológicos criados pelo agressor na vítima. Uma cuidadosa coleta da saliva deixada no local da mordida poderá identificar o criminoso pelo exame genético-molecular desse material comparado com o do suposto agressor. O material para extração de DNA e amplificação em amostras de saliva encontrada sobre a pele na região da marca de mordida oferece melhores resultados com a seguinte técnica:

- (A) Remoção de parte da pele do local onde possivelmente haja saliva, armazenada em recipiente próprio e enviada ao laboratório, acompanhada de amostra de sangue da vítima.
- (B) Um *swab* seco, girado em toda a área da marca de mordida, sem contato manual direto, embalado em recipiente próprio e enviado ao laboratório, acompanhado de amostra de sangue da vítima.
- (C) Um *swab* umedecido em água destilada, girado em toda a área da marca de mordida, sem contato manual direto, e outro *swab* seco, com os mesmos cuidados do anterior. Após a secagem natural do *swab* umedecido, ele é embalado em recipientes próprios e enviado ao laboratório, acompanhado de amostra de sangue da vítima.
- (D) Um *swab* umedecido em formol 40%, girado em toda a área da marca de mordida, sem contato manual direto, embalado em recipiente próprio e enviado ao laboratório, acompanhado de amostra de sangue da vítima.
- (E) Um *swab* umedecido em formol 40%, girado em toda a área da marca de mordida, sem contato manual direto, e outro *swab* seco, com os mesmos cuidados do anterior. Após a secagem natural do *swab* umedecido, ele é embalado em recipientes próprios e enviado ao laboratório, acompanhado de amostra de sangue da vítima.

### QUESTÃO 79

Os dentes são de suma importância para a identificação humana, em virtude da sua localização sob a proteção de músculos, da grande resistência deles aos agentes vulnerantes e da variabilidade de características e eventos odontológicos que podem ser encontrados e confrontados com os prontuários odontológicos dos suspeitos ou até mesmo com imagens radiográficas e fotográficas fornecidas pelos profissionais que atenderam esses suspeitos ou por seus familiares. As metodologias de identificação pelos dentes, realizadas pelos peritos odontologistas, têm sido muito utilizadas por causa de seu baixo custo e alto grau de confiabilidade e rapidez, tanto em acidentes de massa quanto em casos individuais. Os dentes podem oferecer dados acerca do cadáver, como espécie, grupo racial, sexo, idade, altura e outros fatores. Quanto à espécie, em casos em que é fornecido ao perito odontologista apenas fragmento dentário, é de fundamental importância o exame microscópico para se definir se o fragmento estudado é de dente humano. Assinale a alternativa que corresponde à característica exclusiva para os prismas de esmalte dos dentes humanos no exame microscópico.

- (A) São ondulados, paralelos e vão em direção perpendicular à dentina.
- (B) São retos e seguem em direção paralela à dentina.
- (C) São retos e seguem em direção perpendicular à dentina.
- (D) Apresentam estrias escuras, transversais em intervalos regulares em torno de 14 micras.
- (E) Têm comprimento médio de 0,2 milímetro.

### QUESTÃO 80

O índice dentário de Flower é utilizado para se estabelecerem diferenças entre grupos humanos e é calculado pela seguinte fórmula:

$$\frac{(\text{Comprimento em reta entre a borda mesial do } 1.^{\circ} \text{ pré-molar e a borda distal do } 3.^{\circ} \text{ molar}) \times 100}{\text{Distância basionásio}}$$

Com base nessas informações, assinale a alternativa correta.

- (A) Índice dentário menor que 41,9 corresponde ao grupo étnico australoide.
- (B) Índice dentário maior que 44,0 corresponde ao grupo étnico caucásico.
- (C) Índice dentário entre 42,0 e 43,9 corresponde ao grupo étnico negroide.
- (D) Índice dentário entre 42,0 e 43,9 corresponde ao grupo étnico australoide.
- (E) Índice dentário entre 42,0 e 43,9 corresponde ao grupo étnico caucasoide.

### ORIENTAÇÕES PARA A ELABORAÇÃO DO TEXTO

- O texto tem o objetivo de avaliar conteúdos relacionados aos conhecimentos gerais, capacidade de expressão na modalidade escrita e uso das normas do registro formal culto da língua portuguesa. Você deverá produzir, a partir do tema proposto, um texto, com extensão máxima de 50 (cinquenta) linhas, primando pela clareza, precisão, consistência, concisão e aderência às normas do registro formal.
- O texto deverá ser manuscrito, em letra legível, com caneta esferográfica de tinta preta ou azul, fabricada com material transparente.
- A **folha de texto definitivo** não poderá ser assinada, rubricada nem conter nenhuma palavra ou marca que identifique o candidato, sob pena de anulação do texto. Assim, a detecção de qualquer marca identificadora no espaço destinado à transcrição de texto definitivo acarretará a anulação do texto.
- O uso de título será considerado como identificação do candidato; acarretando, assim, a anulação do texto.
- A **folha de texto definitivo** será o único documento válido para avaliação da prova discursiva. As folhas para rascunho neste caderno são de preenchimento facultativo e não servirão para avaliação.

### TEMA

Um cidadão adquiriu um terreno em área regularizada no Lago Sul, em Brasília – DF, no mês de novembro de 2008. Naquela época, implantou um aterro sanitário dentro dessa propriedade dele, na área do Lago Paranoá. Além disso, ele mandou instalar uma cerca de arame eletrificado com invasão da área de um parque, impedindo o acesso de animais, como capivaras, que são comuns na área.

Com base nessa situação hipotética, redija um **texto dissertativo** acerca da ação desse cidadão, com enfoque ambiental e com base na Lei Orgânica do Distrito Federal (LODF), abordando, necessariamente e da forma mais completa possível, os seguintes tópicos:

- a) O modo como são consideradas, pela LODF, as áreas ocupadas pelo cidadão.
- b) Se era permitido ao cidadão fazer a implantação do aterro na área do lago e realizar a instalação da cerca na área do parque.

1	
5	
10	
15	
20	
25	
30	

PROVA APLICADA

RASCUNHO

35	
40	
45	
50	

RASCUNHO

PROVA APLICADA