

TÉCNICO(A) DE MANUTENÇÃO JÚNIOR MECÂNICA

LEIA ATENTAMENTE AS INSTRUÇÕES ABAIXO.

01 - O candidato recebeu do fiscal o seguinte material:

- a) este **CADERNO DE QUESTÕES**, com o enunciado das 60 (sessenta) questões objetivas, sem repetição ou falha, com a seguinte distribuição:

CONHECIMENTOS BÁSICOS				CONHECIMENTOS ESPECÍFICOS					
LÍNGUA PORTUGUESA		MATEMÁTICA		Bloco 1		Bloco 2		Bloco 3	
Questões	Pontuação	Questões	Pontuação	Questões	Pontuação	Questões	Pontuação	Questões	Pontuação
1 a 10	1,0 cada	11 a 20	1,0 cada	21 a 40	1,0 cada	41 a 50	1,0 cada	51 a 60	1,0 cada

b) **CARTÃO-RESPOSTA** destinado às respostas das questões objetivas formuladas nas provas.

02 - O candidato deve verificar se este material está em ordem e se o seu nome e número de inscrição conferem com os que aparecem no **CARTÃO-RESPOSTA**. Caso não esteja nessas condições, o fato deve ser **IMEDIATAMENTE** notificado ao fiscal.

03 - Após a conferência, o candidato deverá assinar, no espaço próprio do **CARTÃO-RESPOSTA**, com **caneta esferográfica de tinta preta, fabricada em material transparente**.

04 - No **CARTÃO-RESPOSTA**, a marcação das letras correspondentes às respostas certas deve ser feita cobrindo a letra e preenchendo todo o espaço compreendido pelos círculos, com **caneta esferográfica de tinta preta, fabricada em material transparente**, de forma contínua e densa. A leitura ótica do **CARTÃO-RESPOSTA** é sensível a marcas escuras, portanto, os campos de marcação devem ser preenchidos completamente, sem deixar claros.

Exemplo: (A) ● (C) (D) (E)

05 - O candidato deve ter muito cuidado com o **CARTÃO-RESPOSTA**, para não o **DOBRAR, AMASSAR ou MANCHAR**. O **CARTÃO-RESPOSTA SOMENTE** poderá ser substituído se, no ato da entrega ao candidato, já estiver danificado em suas margens superior e/ou inferior - **DELIMITADOR DE RECONHECIMENTO PARA LEITURA ÓTICA**.

06 - Para cada uma das questões objetivas, são apresentadas 5 alternativas classificadas com as letras (A), (B), (C), (D) e (E); só uma responde adequadamente ao quesito proposto. O candidato só deve assinalar **UMA RESPOSTA**: a marcação em mais de uma alternativa anula a questão, **MESMO QUE UMA DAS RESPOSTAS ESTEJA CORRETA**.

07 - As questões objetivas são identificadas pelo número que se situa acima de seu enunciado.

08 - **SERÁ ELIMINADO** deste Processo Seletivo Público o candidato que:

- a) se utilizar, durante a realização das provas, de aparelhos sonoros, fonográficos, de comunicação ou de registro, eletrônicos ou não, tais como agendas, relógios não analógicos, *notebook*, transmissor de dados e mensagens, máquina fotográfica, telefones celulares, *paggers*, microcomputadores portáteis e/ou similares;
- b) se ausentar da sala em que se realizam as provas levando consigo o **CADERNO DE QUESTÕES** e/ou o **CARTÃO-RESPOSTA**;
- c) se recusar a entregar o **CADERNO DE QUESTÕES** e/ou o **CARTÃO-RESPOSTA**, quando terminar o tempo estabelecido;
- d) não assinar a **LISTA DE PRESENÇA** e/ou o **CARTÃO-RESPOSTA**.

Obs. O candidato só poderá ausentar-se do recinto das provas após **1 (uma) hora** contada a partir do efetivo início das mesmas. Por motivos de segurança, o candidato **NÃO PODERÁ LEVAR O CADERNO DE QUESTÕES**, a qualquer momento.

09 - O candidato deve reservar os 30 (trinta) minutos finais para marcar seu **CARTÃO-RESPOSTA**. Os rascunhos e as marcações assinaladas no **CADERNO DE QUESTÕES NÃO SERÃO LEVADOS EM CONTA**.

10 - O candidato deve, ao terminar as provas, entregar ao fiscal o **CADERNO DE QUESTÕES** e o **CARTÃO-RESPOSTA** e **ASSINAR A LISTA DE PRESENÇA**.

11 - **O TEMPO DISPONÍVEL PARA ESTAS PROVAS DE QUESTÕES OBJETIVAS É DE 4 (QUATRO) HORAS**, já incluído o tempo para marcação do seu **CARTÃO-RESPOSTA**, findo o qual o candidato deverá, obrigatoriamente, entregar o **CARTÃO-RESPOSTA** e o **CADERNO DE QUESTÕES**.

12 - As questões e os gabaritos das Provas Objetivas serão divulgados no primeiro dia útil após sua realização, no endereço eletrônico da **FUNDAÇÃO CESGRANRIO** (<http://www.cesgranrio.org.br>).

CONHECIMENTOS BÁSICOS

LÍNGUA PORTUGUESA

Não é meu

(...)

Quando Trotsky caiu em desgraça na União Soviética, sua imagem foi literalmente apagada de fotografias dos líderes da revolução, dando início a uma transformação também revolucionária do conceito de fotografia: além de tirar o retrato de alguém, tornou-se possível tirar alguém do retrato.

A técnica usada para eliminar o Trotsky das fotos foi quase tão grosseira — comparada com o que se faz hoje — quanto a técnica usada para eliminar o Trotsky em pessoa (um picaretaço, a mando do Stalin).

Hoje não só se apagam como se acrescentam pessoas ou se alteram suas feições, sua idade e sua quantidade de cabelo e de roupa, em qualquer imagem gravada.

A frase “prova fotográfica” foi desmoralizada para sempre, agora que você pode provar qualquer coisa fotograficamente.

Existe até uma técnica para retocar a imagem em movimento, e atrizes preocupadas com suas rugas ou manchas não precisam mais carregar na maquiagem convencional — sua maquiagem é feita eletronicamente, no ar.

Nossas atrizes rejuvenescem a olhos vistos a cada nova novela (...). O fotoxópi é um revisor da Natureza. Lembro quando não existia fotoxópi e recorriam à pistola, um borrifador à pressão de tinta, para retocar as imagens.

Se a prova fotográfica não vale mais nada nestes novos tempos inconfiáveis, a assinatura muito menos.

Textos assinados pela Martha Medeiros, pelo Jabor, por mim e por outros, e até pelo Jorge Luís Borges, que nenhum de nós escreveu — a não ser que o Borges esteja mandando matérias da sua biblioteca sideral sem que a gente saiba —, rolam na internet, e não se pode fazer nada a respeito a não ser negar a autoria — ou aceitar os elogios, se for o caso.

Agora mesmo está circulando um texto atacando o “Big Brother Brasil”, com a minha assinatura, que não é meu. Isso tem se repetido tanto que já começo a me olhar no espelho todas as manhãs com alguma desconfiança. Esse cara sou eu mesmo? E se eu estiver fazendo a barba e escovando os dentes de um impostor, de um eu apócrifo? E — meu Deus — se esta crônica não for minha e sim dele?!

VERISSIMO, L. F. Não é meu. Disponível em: <<http://oglobo.globo.com/pais/noblat/posts/2011/01/30/nao-meu-359850.asp>>. Acesso em: 1 set. 2012. Adaptado.

1

A reflexão acerca da alteração de imagens cumpre, no texto, a seguinte função:

- (A) reitera os riscos da alta circulação de informações, o que exemplifica uma argumentação.
- (B) relativiza a confiança dos leitores em textos da internet, o que configura uma contra-argumentação.
- (C) estabelece uma comparação com as assinaturas falsas em textos, o que constitui tema da crônica.
- (D) liga alguns assuntos afastados no tempo e no espaço, o que nega a subjetividade do escritor.
- (E) enfatiza a necessidade de fidelidade a fontes e fatos, o que demonstra preocupação com a objetividade.

2

A palavra **fotográfica** recebe acento gráfico em função da posição de sua sílaba tônica, o que faz dela uma proparoxítona.

O mesmo ocorre com a seguinte palavra do texto:

- (A) possível
- (B) fotoxópi
- (C) alguém
- (D) líderes
- (E) está

3

Considere a ocorrência de um caso de crase na seguinte passagem do texto:

“quando não existia fotoxópi e recorriam à pistola” (l. 25-26)

No exemplo acima, ocorre crase em virtude da presença da preposição **a**, que aparece, nessa estrutura, porque

- (A) é exigida pelo verbo.
- (B) integra locução adverbial.
- (C) introduz complemento nominal.
- (D) compõe locução prepositiva.
- (E) precede nome biforme.

4

A ideia central da passagem “A frase ‘prova fotográfica’ foi desmoralizada para sempre” (l. 15-16) é confirmada, no texto, por:

- (A) “tornou-se possível tirar alguém do retrato” (l. 5-6)
- (B) “um picaretaço, a mando do Stalin” (l. 10)
- (C) “não se pode fazer nada a respeito” (l. 36)
- (D) “Isso tem se repetido tanto” (l. 41)
- (E) “Esse cara sou eu mesmo?” (l. 43)

5

O exemplo do texto em que o verbo concorda com sujeito na voz passiva é:

- (A) “Quando Trotsky caiu em desgraça” (l. 1)
- (B) “Hoje não só se apagam como se acrescentam pessoas” (l. 11-12)
- (C) “atrizes preocupadas com suas rugas ou manchas não precisam mais carregar na maquiagem” (l. 19-21)
- (D) “quando não existia fotoxópi” (l. 25)
- (E) “sem que a gente saiba” (l. 35)

6

O exemplo do texto em que o verbo **NÃO** concorda com o termo destacado é:

- (A) “Quando **Trotsky** caiu em desgraça na União Soviética” (l. 1-2)
- (B) “**Nossas atrizes** rejuvenescem a olhos vistos a cada nova novela” (l. 23-24)
- (C) “não existia **fotóxopi**” (l. 25)
- (D) “**Textos assinados pela Martha Medeiros, pelo Jabor, por mim e por outros** (...) rolam na internet” (l. 31-36)
- (E) **Esse cara** sou eu mesmo? (l. 43)

7

No trecho: “A técnica usada para **eliminar** o Trotsky das fotos foi quase tão grosseira (...) quanto a técnica usada para **eliminar** o Trotsky em pessoa (um picaretaço, a mando do Stalin)” (l. 7-10), o verbo **eliminar** é utilizado com sentidos diferentes.

Na segunda ocorrência, **eliminar** significa

- (A) ferir
- (B) matar
- (C) inserir
- (D) adulterar
- (E) fotocopiar

8

A palavra **picaretaço** (l. 10) é formada por:

- (A) aglutinação
- (B) justaposição
- (C) parassíntese
- (D) derivação sufixal
- (E) derivação prefixal

9

Em determinados contextos, as palavras podem assumir sentidos figurados, ou seja, valores expressivos, diferentes do usual.

O exemplo do texto em que se verifica o uso de linguagem figurada é:

- (A) “sua imagem foi literalmente apagada de fotografias” (l. 2-3)
- (B) “Existe até uma técnica para retocar a imagem em movimento” (l. 18-19)
- (C) “O fotóxopi é um revisor da Natureza” (l. 24-25)
- (D) “Se a prova fotográfica não vale mais nada nestes novos tempos inconfiáveis, a assinatura muito menos” (l. 28-30)
- (E) “Agora mesmo está circulando um texto atacando o ‘Big Brother Brasil’” (l. 39-40)

10

O fragmento do texto em que o vocábulo em destaque foi substantivado é:

- (A) “sua **imagem** foi literalmente apagada de fotografias dos líderes da revolução” (l. 2-3)
- (B) “A técnica usada para eliminar o **Trotsky**” (l. 7)
- (C) “Existe até uma **técnica** para retocar a imagem em movimento” (l. 18-19)
- (D) “Se a prova fotográfica não vale mais nada nestes novos tempos inconfiáveis, a **assinatura** muito menos” (l. 28-30)
- (E) “E se eu estiver fazendo a barba e escovando os dentes de um impostor, de um **eu** apócrifo?” (l. 43-45)

RASCUNHO

MATEMÁTICA

11

A Ouvidoria Geral da Petrobras atua como canal para recebimento de opiniões, sugestões, críticas, reclamações e denúncias dos públicos de interesse. O acesso pode ser feito por meio de telefone – inclusive por linha de discagem gratuita –, fax, carta, e-mail, formulário no site, pessoalmente ou por meio de urnas localizadas em algumas unidades da companhia. As manifestações recebidas são analisadas e encaminhadas para tratamento pelas áreas pertinentes.

Petrobras – Relatório de Sustentabilidade 2011, p.18.

Disponível em: <<http://www.petrobras.com.br/rs2011/>>. Acesso em: 11 ago. 2012.

Em 2011, a Ouvidoria da Petrobras teve 6.597 acessos por meio eletrônico (e-mail e preenchimento de formulário no site da Ouvidoria). Se o número de formulários preenchidos dobrasse e o número de e-mails fosse reduzido à metade, o total de acessos por meio eletrônico passaria a ser 8.676.

Quantos e-mails a Ouvidoria da Petrobras recebeu em 2011?

- (A) 3.012
- (B) 3.182
- (C) 3.236
- (D) 3.415
- (E) 3.585

12

Um investidor dividiu em duas partes os R\$ 200.000,00 dos quais dispunha, aplicando, durante um ano, uma das partes em um fundo de ações e a outra, em um fundo de renda fixa. Ao final desse período, o rendimento líquido do fundo de ações foi de 9% e o do fundo de renda fixa, de 5%, o que deu ao investidor um total de R\$ 13.200,00.

Qual foi, em reais, a quantia aplicada no fundo de renda fixa?

- (A) 40.000,00
- (B) 80.000,00
- (C) 120.000,00
- (D) 150.000,00
- (E) 180.000,00

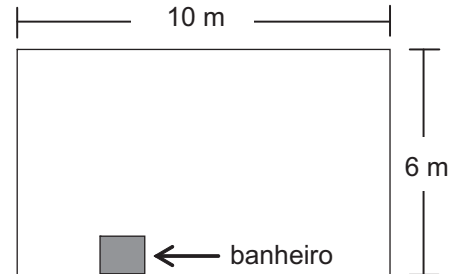
13

O produto de dois números naturais, x e y , é igual a 765. Se x é um número primo maior que 5, então a diferença $y - x$ é igual a

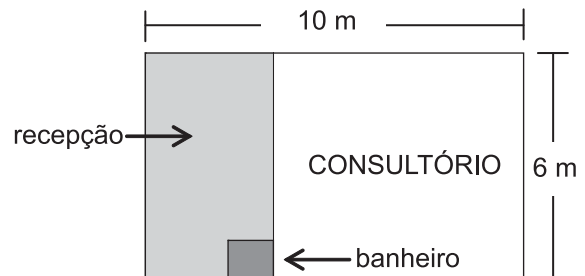
- (A) 6
- (B) 17
- (C) 19
- (D) 28
- (E) 45

14

Um médico adquiriu uma sala retangular de 10 m de comprimento e 6 m de largura. Nessa sala há um banheiro de $2,4 \text{ m}^2$, como especificado no modelo a seguir.



Para separar o consultório propriamente dito da recepção, será construída uma parede, paralela à menor parede da sala, de modo que a recepção ocupe uma área de $13,8 \text{ m}^2$.



Qual será, em metros, a medida da maior parede do consultório?

- (A) 7,3
- (B) 7,5
- (C) 7,7
- (D) 8,1
- (E) 8,5

15

Quanto maior for a profundidade de um lago, menor será a luminosidade em seu fundo, pois a luz que incide em sua superfície vai perdendo a intensidade em função da profundidade do mesmo. Considere que, em determinado lago, a intensidade y da luz a x cm de profundidade seja dada pela função $y = i_0 \cdot (0,6)^{\frac{x}{88}}$, onde i_0 representa a intensidade da luz na sua superfície. No ponto mais profundo desse lago, a intensidade da luz corresponde a $\frac{i_0}{3}$.

A profundidade desse lago, em cm, está entre

- (A) 150 e 160
- (B) 160 e 170
- (C) 170 e 180
- (D) 180 e 190
- (E) 190 e 200

Dados
$\log 2 = 0,30$
$\log 3 = 0,48$

16

Para embalar cada um dos sabonetes artesanais que produz, Sofia utiliza um pedaço de papel cuja área corresponde a $\frac{4}{3}$ da superfície total do sabonete, que tem a forma de um paralelepípedo retângulo de 6 cm de comprimento, 4,5 cm de largura e 2 cm de altura.

Qual é, em cm^2 , a área do pedaço de papel?

- (A) 32
- (B) 64
- (C) 72
- (D) 88
- (E) 128

17

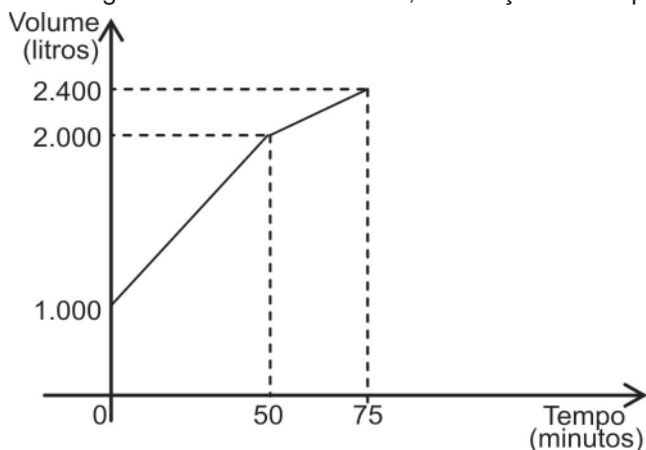
Os números naturais m , w e p constituem, nessa ordem, uma progressão aritmética de razão 4, enquanto que os números m , $(p + 8)$ e $(w + 60)$ são, respectivamente, os três termos iniciais de uma progressão geométrica de razão q .

Qual é o valor de q ?

- (A) 2
- (B) 3
- (C) 4
- (D) 6
- (E) 8

18

Certo reservatório continha 1.000 L de água quando foi aberta uma torneira de vazão constante. Cinquenta minutos mais tarde, sem que a torneira fosse fechada, um ralo foi destampado acidentalmente, permitindo o escoamento parcial da água. O Gráfico abaixo mostra a variação do volume de água dentro do reservatório, em função do tempo.



Qual era, em litros por minuto, a capacidade de escoamento do ralo?

- (A) 20
- (B) 12
- (C) 6
- (D) 4
- (E) 2

19

Os irmãos Ana e Luís ganharam de seus pais quantias iguais. Ana guardou $\frac{1}{6}$ do que recebeu e gastou o restante, enquanto seu irmão gastou $\frac{1}{4}$ do valor recebido, mais R\$ 84,00.

Se Ana e Luís gastaram a mesma quantia, quantos reais Ana guardou?

- (A) 12,00
- (B) 24,00
- (C) 72,00
- (D) 132,00
- (E) 144,00

20

Em um centro de pesquisa trabalham 30 pesquisadores, dos quais 14 são biólogos. O diretor comunicou aos pesquisadores que três deles seriam escolhidos para participar de um congresso.

Considerando-se que a escolha seja feita de forma aleatória, qual a probabilidade de que exatamente dois biólogos sejam escolhidos?

- (A) $\frac{1}{7}$
- (B) $\frac{3}{14}$
- (C) $\frac{7}{15}$
- (D) $\frac{52}{145}$
- (E) $\frac{52}{435}$

RASCUNHO

CONHECIMENTOS ESPECÍFICOS

BLOCO 1

21

Três medições realizadas em um laboratório apresentaram os seguintes resultados: 23,507 mm, 0,00045 mm e 98,300 mm.

Quantos algarismos significativos possuem, respectivamente, esses números?

- (A) 2, 1 e 2
- (B) 3, 5 e 3
- (C) 4, 2 e 3
- (D) 5, 2 e 5
- (E) 5, 6 e 5

22

Para conhecer o erro sistemático de uma balança, uma massa padrão de $1.000,00 \pm 0,01$ g foi pesada 16 vezes, sendo que a média obtida foi de 1.002,00 g. Verificou-se que a tendência da balança é igual a 2,30 g, e a repetitividade é igual a 0,96 g.

O resultado da medição, em gramas, é igual a

- (A) $999,70 \pm 0,06$
- (B) $999,70 \pm 0,24$
- (C) $1.004,30 \pm 0,06$
- (D) $1.004,30 \pm 0,24$
- (E) $1.004,30 \pm 0,96$

23

A condição de funcionamento que um instrumento de medição deve suportar, sem dano e sem degradação das suas propriedades metrológicas especificadas, é a condição

- (A) limite de funcionamento
- (B) estipulada de funcionamento
- (C) de seletividade do instrumento
- (D) de funcionamento de referência
- (E) de regime estável

24

Em uma indústria mecânica, deseja-se monitorar três grandezas por meio de instrumentos apropriados: a velocidade de rotação de um eixo, a pressão em uma linha de vapor e o movimento de uma superfície plana.

As medições dessas grandezas são realizadas, respectivamente, pelos seguintes instrumentos:

- (A) torquímetro, manômetro e acelerômetro
- (B) tacômetro, tubo de Bourdon e relógio comparador
- (C) tacômetro, termômetro e acelerômetro
- (D) torquímetro, tubo de Bourdon e acelerômetro
- (E) goniômetro, manômetro e barômetro

25

O sistema de posicionamento angular de uma peça é realizado por meio de um par coroa e parafuso sem-fim, no qual a peça é fixada ao eixo da coroa.

Considerando-se que o par não dissipa energia, verifica-se que, no eixo ao qual está acoplado o parafuso sem-fim, a(o)

- (A) potência será maior.
- (B) potência será menor.
- (C) velocidade de rotação será menor.
- (D) torque será maior.
- (E) torque será menor.

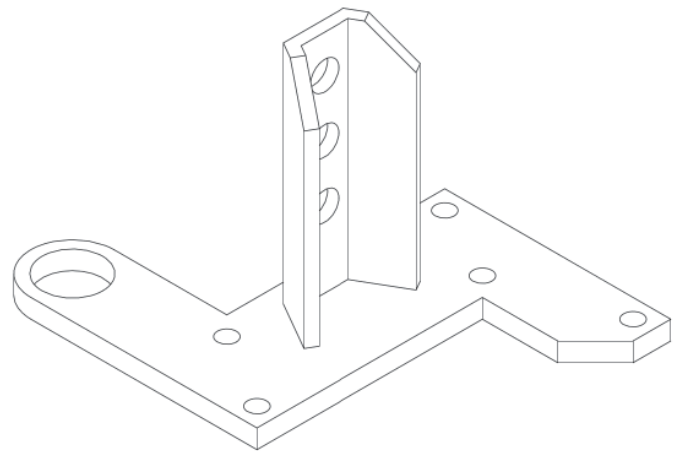
26

O parâmetro padronizado que serve de base para definir as características geométricas de um dente para as engrenagens de dentes retos é o módulo.

Esse parâmetro é definido pela razão entre o diâmetro primitivo da engrenagem e o(a)

- (A) diâmetro de raiz
- (B) diâmetro externo
- (C) número de dentes
- (D) ângulo de pressão
- (E) altura do dente

27

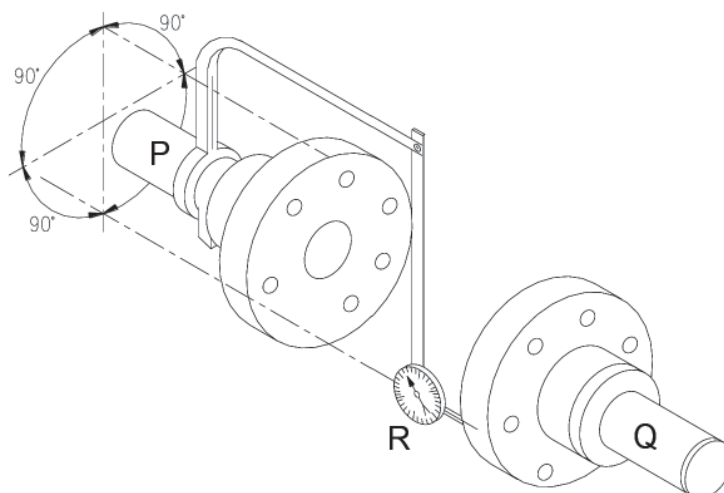


Deseja-se desenhar, no primeiro diedro, todas as vistas projetadas da peça acima, representada em vista isométrica também no primeiro diedro.

Uma vez determinada a posição da vista frontal, todas as demais vistas têm suas posições relativas definidas, sendo que a vista posterior é desenhada

- (A) acima da vista inferior
- (B) abaixo da vista superior
- (C) sempre à direita da vista lateral esquerda
- (D) sempre à esquerda da vista lateral direita
- (E) à esquerda da vista lateral esquerda ou à esquerda da vista lateral direita

28



Em uma página do manual de instalação de uma bomba há uma Figura, reproduzida acima, acompanhada do seguinte texto:

“A haste do relógio comparador R deve ser apoiada no eixo P (motor da bomba), enquanto a ponta apalpadora do relógio deve estar em contato com a superfície frontal do flange do eixo Q (rotor da bomba). As leituras do relógio comparador devem ser feitas a cada 90°. Para isso, os eixos P e Q devem ser girados em conjunto, para que a ponta apalpadora fique em contato com o mesmo ponto da geratriz.”

O procedimento descrito pelo texto do manual e representado na Figura serve para medir o

- (A) deslocamento radial entre os eixos P e Q
- (B) deslocamento axial entre os eixos P e Q
- (C) afastamento radial entre os eixos P e Q
- (D) alinhamento radial entre os eixos P e Q
- (E) alinhamento axial entre os eixos P e Q

29

Nas representações em desenho técnico da posição do plano de corte e da posição limite de peças móveis, são usadas, respectivamente, linhas do tipo

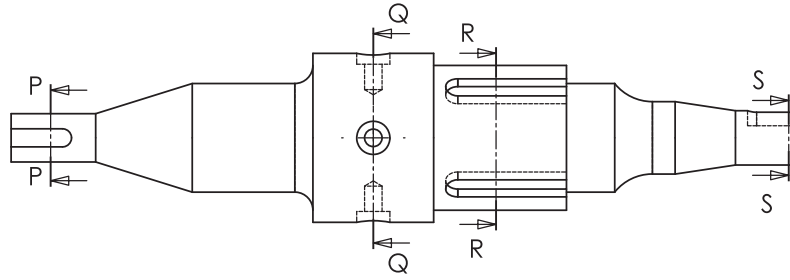
- (A) traço e ponto estreita, sendo larga nas extremidades e na mudança de direção; traço e ponto estreita
- (B) traço e ponto estreita, sendo larga nas extremidades e na mudança de direção; traço dois pontos estreita
- (C) traço e ponto estreita, sendo larga nas extremidades e na mudança de direção; traço e ponto largo
- (D) contínua estreita em ziguezague; traço e ponto largo
- (E) contínua estreita em ziguezague; traço e ponto estreita

30

Para se adequar aos requisitos impostos pelos regulamentos, um carro de Fórmula 1 precisa ser baixo, o que faz com que o seu motor fique localizado muito próximo ao solo, não deixando espaço para o cárter. Nesse caso, o óleo lubrificante fica armazenado em um reservatório e é bombeado para o motor. Depois de lubrificar o motor, o óleo é novamente bombeado para o reservatório.

Esse método é conhecido como lubrificação por

- (A) salpico
- (B) imersão
- (C) gravidade
- (D) capilaridade
- (E) sistema forçado



A Figura acima representa a vista frontal de um eixo cilíndrico no primeiro diedro. O eixo tem um rasgo de chave em cada extremidade, quatro furos cegos com rebaixo, iguais, na região de maior diâmetro, espaçados de 90° e quatro rasgos de chave na seção do segundo maior diâmetro, também iguais e espaçados de 90°.

As seções P-P, Q-Q, R-R e S-S, obtidas a partir de cortes da vista apresentada, estão respectivamente representadas em

- (A)
- (B)
- (C)
- (D)
- (E)

32

A estrutura de apoio de um equipamento é constituída de elementos prismáticos sob flexão (vigas).

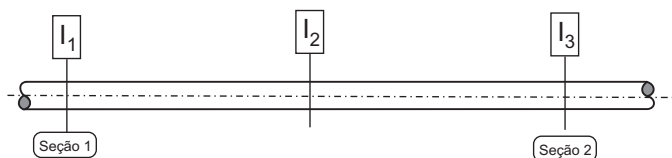
Para esses elementos, a linha neutra é aquela em que

- (A) a tensão cisalhante é igual a zero.
- (B) a tensão normal é igual a zero.
- (C) a diferença entre a tensão normal e a tensão cisalhante é igual a zero.
- (D) a soma da tensão normal com a tensão cisalhante é igual a zero.
- (E) os pontos da viga se situam em uma superfície livre.

33

Uma planta industrial possui uma rede de distribuição de água quente que atende a diversos pontos de uma linha de produção.

A rede contém um trecho de um tubo de seção transversal constante, para o qual deseja-se estimar a perda de carga entre as seções (1) e (2), conforme mostrado na Figura abaixo.



Para isso foram utilizados três instrumentos de medição, I_1 , I_2 e I_3 , os quais devem medir, respectivamente, as grandezas

- (A) pressão, vazão e pressão
- (B) pressão, pressão e vazão
- (C) vazão, pressão e pressão
- (D) vazão, pressão e vazão
- (E) vazão, vazão e pressão

34

Um compressor utiliza um sistema manivela-biela-pistão para comprimir um gás, o qual, posteriormente, é armazenado em um reservatório.

Com o objetivo de estimar a potência consumida pelo motor de acionamento do sistema, mediu-se as duas variáveis cujo produto fornece a potência, quais sejam, o torque do eixo de acionamento da manivela e a sua rotação.

No Sistema Internacional de Unidades (SI), para se obter a potência expressa em watts, o torque deve ser expresso em N·m e a velocidade de rotação em

- (A) Hz
- (B) RPM
- (C) RPS
- (D) rad/s
- (E) rad/min

35

A formação dos nomes e símbolos dos múltiplos e submúltiplos decimais das unidades do SI estabelece para os fatores 10^6 e 10^{-3} , respectivamente, os prefixos

- (A) quilo e mili
- (B) quilo e micro
- (C) mega e mili
- (D) mega e micro
- (E) giga e mili

36

A segunda lei de Newton estabelece que o somatório das forças aplicadas a um corpo é igual à variação da quantidade de movimento linear desse corpo.

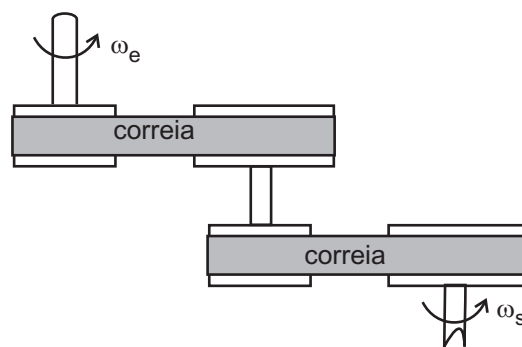
No SI, a quantidade de movimento linear (produto da massa do corpo por sua velocidade) é expressa, em unidades básicas, por

- (A) kg·m
- (B) kg·m·s
- (C) kg·m·s²
- (D) kg·m·s⁻¹
- (E) kg·m·s⁻²

37

O sistema de acionamento de um compressor é realizado por meio de correias conforme mostrado na Figura abaixo.

Nessa transmissão de movimento, a velocidade de rotação do motor de acionamento é ω_e , e a velocidade de rotação da manivela do mecanismo do compressor é (ω_s) . A razão entre essas velocidades é $\omega_s/\omega_e = r$.

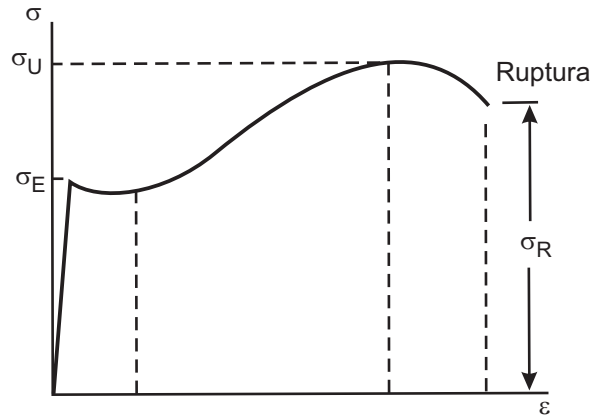


Desprezando-se qualquer perda de energia nesse sistema e admitindo-se que a correia seja inextensível, a razão entre os torques de entrada e de saída T_e/T_s é

- (A) 1
- (B) r
- (C) r²
- (D) 1/r
- (E) 1/r²

38

A Figura abaixo mostra um diagrama tensão x deformação típico de um aço de baixo teor de carbono.

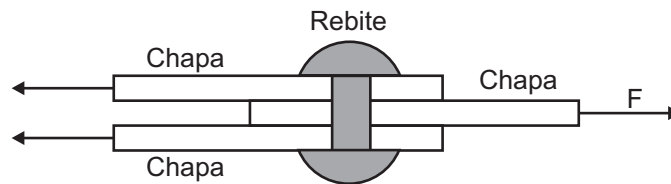


Considerando-se a forma da curva exibida na Figura, constata-se que esse material é

- (A) frágil, até o final da região elástica linear.
- (B) frágil, com região de escoamento bem definida.
- (C) dúctil, com comportamento elástico até a ruptura.
- (D) dúctil, com comportamento elástico até o ponto de maior tensão.
- (E) dúctil, com comportamento elástico seguido de um comportamento plástico.

39

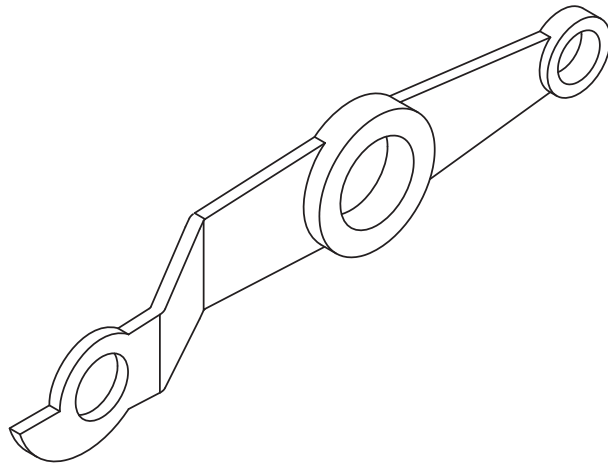
Duas chapas são unidas a uma terceira por meio de um rebite, como mostra a Figura abaixo.



Se a força F é de 1,0 kN e a seção transversal do rebite é de 2,0 cm², a tensão de corte atuante no rebite, em MPa, vale

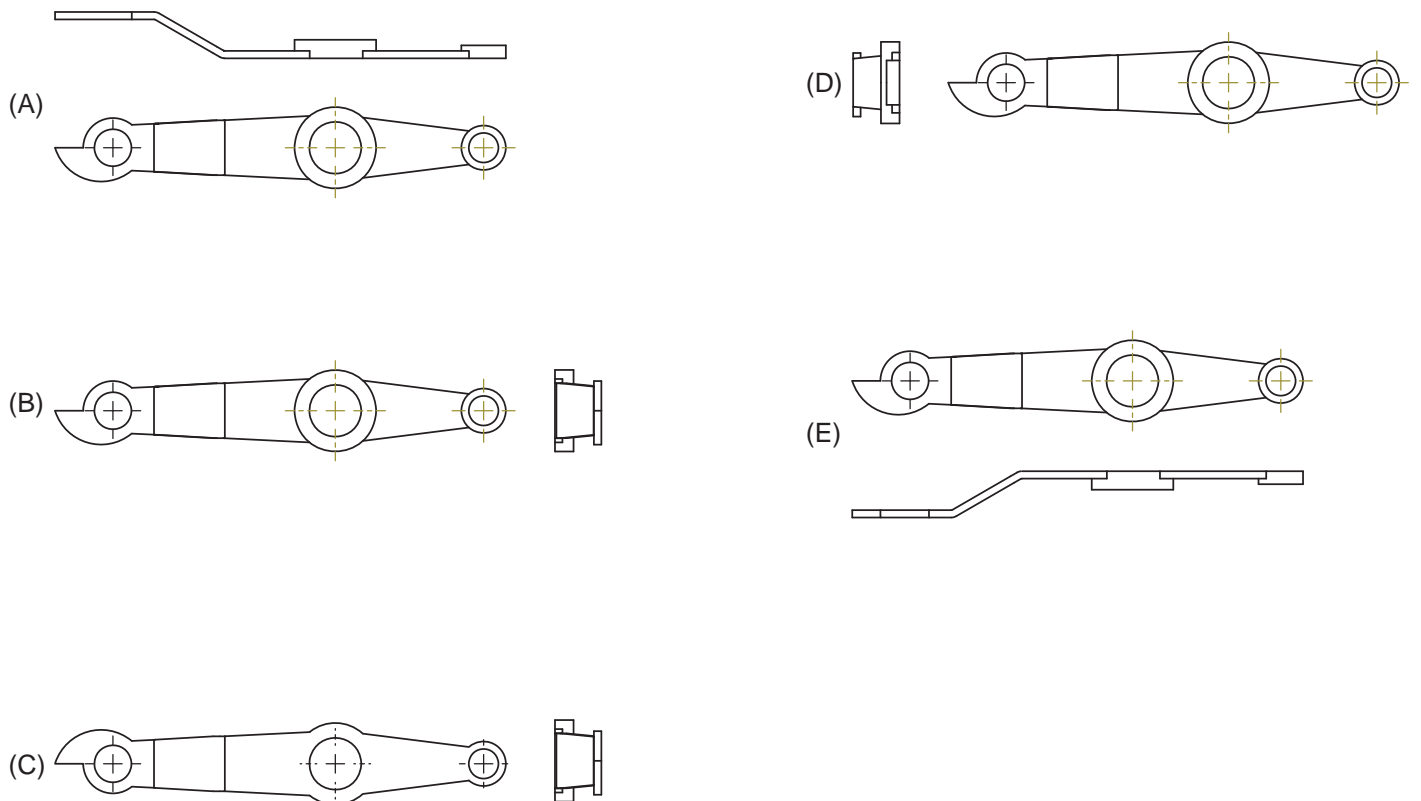
- (A) 1,0
- (B) 2,0
- (C) 2,5
- (D) 4,0
- (E) 5,0

RASCUNHO



A Figura acima representa parte de uma alavanca de comando com batente de fim de curso em vista isométrica, no primeiro diedro.

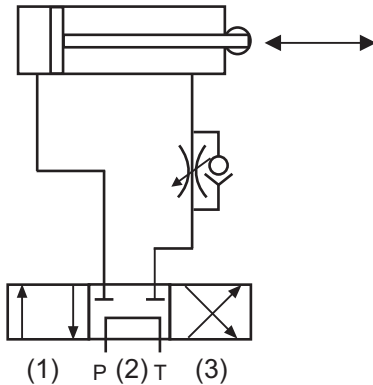
A vista frontal e a vista lateral esquerda, no primeiro diedro, são representadas em



BLOCO 2

41

O circuito hidráulico mostrado na Figura abaixo possui um controle de velocidade para o atuador linear de dupla ação.



Esse controle é realizado pela válvula de controle de fluxo quando a haste se move para a

- (A) direita, com a válvula direcional na posição (1)
- (B) direita, com a válvula direcional na posição (3)
- (C) esquerda, com a válvula direcional na posição (1)
- (D) esquerda, com a válvula direcional na posição (3)
- (E) esquerda, com a válvula direcional na posição (2)

42

Em todo sistema pneumático, o ar, antes de ser utilizado nos equipamentos, deve sofrer um último condicionamento.

A unidade que realiza esse condicionamento é denominada unidade de conservação de ar, sendo constituída por 3 componentes, a saber:

- (A) compressor, filtro de condensado e lubrificador
- (B) compressor, filtro de ar e regulador de pressão
- (C) regulador de vazão, filtro de condensado e filtro de ar
- (D) filtro de ar, compressor e filtro de condensado
- (E) filtro de ar, regulador de pressão e lubrificador

43

Em uma instalação hidráulica, o setor onde todas as bombas estão montadas chama-se praça de bombas. Nesse local, uma das bombas apresentou problema, vibrando excessivamente. Após minucioso exame, constatou-se que os rolamentos estavam gastos e com folga além do tolerado, devido ao tempo de uso.

Nesse caso, a manutenção que deveria ter sido feita antes de a falha ocorrer é a do tipo

- (A) preventiva
- (B) corretiva planejada
- (C) corretiva não planejada
- (D) detectiva não planejada
- (E) detectiva planejada

44

Normalizar as atividades, ordenar os fatores de produção e contribuir para a produção e a produtividade com eficiência, sem desperdícios e retrabalho, fazem parte do(a)

- (A) controle
- (B) planejamento
- (C) programação
- (D) organização
- (E) administração

45

Uma vantagem que pode proporcionar uma constante manutenção preventiva em um equipamento é a(o)

- (A) eliminação de horas extras
- (B) folha de pagamento mais elevada
- (C) parada programada em vez de parada imprevista
- (D) menor preço em uma eventual troca do equipamento
- (E) maior número de pessoas envolvidas na manutenção

46

Em um processo de conformação mecânica, comparando-se alguns parâmetros de trabalho a quente e a frio, constata-se que

- (A) o trabalho a quente faz surgirem mais discordâncias do que o trabalho a frio.
- (B) o trabalho a frio promove recristalização da microestrutura, enquanto no trabalho a quente há a recuperação microestrutural.
- (C) os defeitos de fundição no trabalho a frio são mais facilmente eliminados que no trabalho a quente.
- (D) a microestrutura final é mais uniforme no processo a frio que no processo a quente.
- (E) a força e a energia necessárias para conformar um tarugo a quente são maiores do que se esse mesmo tarugo fosse conformado a frio.

47

A fresa utilizada para usinagem de ranhuras, rebaiços e contornos, podendo também ser montada como um trem de fresas, é a do tipo

- (A) prismática
- (B) frontal angular
- (C) fresas para ranhuras T
- (D) fresas para ranhuras V
- (E) disco

48

Um fator que pode afetar a forma do cavaco, devido ao uso de fluido de corte, é o(a)

- (A) encruamento do cavaco, devido à ação do fluido de corte
- (B) encruamento do cavaco, devido à falta do fluido de corte
- (C) aumento da resistência de ruptura causada pelo atrito
- (D) aumento da resistência ao escoamento causada pelo atrito
- (E) deflexão do cavaco, causada pela falta de injeção de fluido

49

Um eixo de um redutor de velocidades é encaixado em um furo cuja classe de tolerância é H7, no sistema furo-base. O encaixe das peças durante a montagem é prensado, com ajuste preciso.

O símbolo da classe de tolerância do diâmetro do eixo correspondente a esse tipo de ajuste é

- (A) e7
- (B) f7
- (C) g6
- (D) h6
- (E) p6

50

Na terminologia de ajustes, sistema furo-base significa que o(a)

- (A) afastamento inferior é igual a zero, ou seja, é o furo cuja dimensão mínima é igual à dimensão nominal.
- (B) afastamento define a posição do campo de tolerância em relação à linha zero, podendo ser o superior ou o inferior, mas, por convenção, é aquele mais próximo da linha zero.
- (C) afastamento superior é igual a zero, ou seja, é o eixo cuja dimensão máxima é igual à dimensão nominal.
- (D) diferença é positiva, em um acoplamento eixo-furo, entre as dimensões do furo e do eixo, antes da montagem, quando o diâmetro do eixo é menor que o diâmetro do furo.
- (E) diferença entre a dimensão máxima do furo e a dimensão mínima do eixo ocorre quando o eixo é menor que o furo.

BLOCO 3

51

Que tipo de tratamento térmico **NÃO** deve ser feito em aços-ferramenta quando esse tratamento resultar em estruturas martensíticas?

- (A) austêmpera
- (B) martêmpera
- (C) têmpera
- (D) recozimento
- (E) normalização

52

Um tipo de ferro fundido é o indicado para a fabricação de barras de torção, corpos de mancais, flanges para tubos de escapamento e peças que necessitem de soldagem.

O ferro em questão é do tipo

- (A) maleável
- (B) cinzento
- (C) branco
- (D) nodular
- (E) comum

53

A ABNT estabelece normas para formatar trabalhos técnicos.

Segundo essas normas, a posição do desenho principal na folha de papel A3 deve ser

- (A) abaixo e à esquerda, na área para desenho
- (B) abaixo e à direita, na área para desenho
- (C) acima e à direita, na área para desenho
- (D) acima e à esquerda, na área para desenho
- (E) acima e à esquerda ou à direita, de acordo com o tamanho da folha

54

Há um tipo de material que apresenta como características ser de natureza inorgânica e ser constituído de elementos metálicos e não metálicos, que são unidos por meio de ligações químicas, podendo ser cristalinos, não cristalinos ou uma mistura de ambos.

O material em questão é do tipo

- (A) metálico
- (B) compósito
- (C) cerâmico
- (D) semicondutor
- (E) polímero

55

O tratamento térmico que gera a menor tensão de escoamento em um aço médio carbono é o(a)

- (A) recozimento
- (B) martêmpera
- (C) têmpera
- (D) normalização
- (E) recuperação

56

Que tipo de doença profissional é provocada pela inalação de minério de carvão?

- (A) Saturnismo
- (B) Carvicitose
- (C) Bissinose
- (D) Mineralose
- (E) Pneumoconiose

57

Uma solda autógena é caracterizada pela

- (A) diferença entre o metal de adição depositado e o metal de base.
- (B) relação entre a quantidade de metal de base fundido e o volume total da poça de fusão.
- (C) temperatura de fusão do metal de adição ser inferior à do metal de base e, conseqüentemente, apresentar composição química diferente.
- (D) participação ativa do metal de base no processo, com ou sem a utilização de metal de adição.
- (E) não participação ativa do metal de base no processo, sendo a união consolidada pela adição de metal fundido à junta sem a fusão do metal de base.

58

A norma que se destina a ordenar, designar, distribuir e/ou subdividir conceitos, materiais ou objetos, segundo uma determinada sistemática, é a de

- (A) especificação
- (B) método
- (C) procedimento
- (D) padronização
- (E) classificação

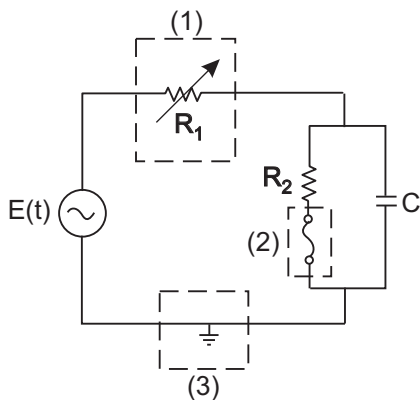
59

O ensaio mecânico recomendado para investigar o efeito de uma temperatura de 50°C negativos na tenacidade de um aço-carbono é o de

- (A) tração
- (B) impacto
- (C) torção
- (D) fluência
- (E) dureza

60

A Figura abaixo mostra um circuito elétrico no qual três elementos estão destacados com os números (1), (2) e (3).



Após a análise dessa Figura, constata-se que o elemento de número

- (A) (1) representa um resistor variável.
- (B) (1) representa um indutor variável.
- (C) (2) representa circuito aberto.
- (D) (2) representa o terra do circuito.
- (E) (3) representa condutores ligados.

RASCUNHO