

TÉCNICO(A) DE INSPEÇÃO DE EQUIPAMENTOS E INSTALAÇÕES JÚNIOR

LEIA ATENTAMENTE AS INSTRUÇÕES ABAIXO.

01 - O candidato recebeu do fiscal o seguinte material:

a) este **CADERNO DE QUESTÕES**, com o enunciado das 60 (sessenta) questões objetivas, sem repetição ou falha, com a seguinte distribuição:

CONHECIMENTOS BÁSICOS				CONHECIMENTOS ESPECÍFICOS					
LÍNGUA PORTUGUESA		MATEMÁTICA		Bloco 1		Bloco 2		Bloco 3	
Questões	Pontuação	Questões	Pontuação	Questões	Pontuação	Questões	Pontuação	Questões	Pontuação
1 a 10	1,0 cada	11 a 20	1,0 cada	21 a 40	1,0 cada	41 a 50	1,0 cada	51 a 60	1,0 cada

b) **CARTÃO-RESPOSTA** destinado às respostas das questões objetivas formuladas nas provas.

02 - O candidato deve verificar se este material está em ordem e se o seu nome e número de inscrição conferem com os que aparecem no **CARTÃO-RESPOSTA**. Caso não esteja nessas condições, o fato deve ser **IMEDIATAMENTE** notificado ao fiscal.

03 - Após a conferência, o candidato deverá assinar, no espaço próprio do **CARTÃO-RESPOSTA**, com **caneta esferográfica de tinta preta, fabricada em material transparente**.

04 - No **CARTÃO-RESPOSTA**, a marcação das letras correspondentes às respostas certas deve ser feita cobrindo a letra e preenchendo todo o espaço compreendido pelos círculos, com **caneta esferográfica de tinta preta, fabricada em material transparente**, de forma contínua e densa. A leitura ótica do **CARTÃO-RESPOSTA** é sensível a marcas escuras, portanto, os campos de marcação devem ser preenchidos completamente, sem deixar claros.

Exemplo: (A) ● (C) (D) (E)

05 - O candidato deve ter muito cuidado com o **CARTÃO-RESPOSTA**, para não o **DOBRAR, AMASSAR ou MANCHAR**. O **CARTÃO-RESPOSTA SOMENTE** poderá ser substituído se, no ato da entrega ao candidato, já estiver danificado em suas margens superior e/ou inferior - **DELIMITADOR DE RECONHECIMENTO PARA LEITURA ÓTICA**.

06 - Para cada uma das questões objetivas, são apresentadas 5 alternativas classificadas com as letras (A), (B), (C), (D) e (E); só uma responde adequadamente ao quesito proposto. O candidato só deve assinalar **UMA RESPOSTA**: a marcação em mais de uma alternativa anula a questão, **MESMO QUE UMA DAS RESPOSTAS ESTEJA CORRETA**.

07 - As questões objetivas são identificadas pelo número que se situa acima de seu enunciado.

08 - **SERÁ ELIMINADO** deste Processo Seletivo Público o candidato que:

a) se utilizar, durante a realização das provas, de aparelhos sonoros, fonográficos, de comunicação ou de registro, eletrônicos ou não, tais como agendas, relógios não analógicos, *notebook*, transmissor de dados e mensagens, máquina fotográfica, telefones celulares, *paggers*, microcomputadores portáteis e/ou similares;

b) se ausentar da sala em que se realizam as provas levando consigo o **CADERNO DE QUESTÕES** e/ou o **CARTÃO-RESPOSTA**;

c) se recusar a entregar o **CADERNO DE QUESTÕES** e/ou o **CARTÃO-RESPOSTA**, quando terminar o tempo estabelecido;

d) não assinar a **LISTA DE PRESENÇA** e/ou o **CARTÃO-RESPOSTA**.

Obs. O candidato só poderá ausentar-se do recinto das provas após **1 (uma) hora** contada a partir do efetivo início das mesmas. Por motivos de segurança, o candidato **NÃO PODERÁ LEVAR O CADERNO DE QUESTÕES**, a qualquer momento.

09 - O candidato deve reservar os 30 (trinta) minutos finais para marcar seu **CARTÃO-RESPOSTA**. Os rascunhos e as marcações assinaladas no **CADERNO DE QUESTÕES NÃO SERÃO LEVADOS EM CONTA**.

10 - O candidato deve, ao terminar as provas, entregar ao fiscal o **CADERNO DE QUESTÕES** e o **CARTÃO-RESPOSTA** e **ASSINAR A LISTA DE PRESENÇA**.

11 - **O TEMPO DISPONÍVEL PARA ESTAS PROVAS DE QUESTÕES OBJETIVAS É DE 4 (QUATRO) HORAS**, já incluído o tempo para marcação do seu **CARTÃO-RESPOSTA**, findo o qual o candidato deverá, obrigatoriamente, entregar o **CARTÃO-RESPOSTA** e o **CADERNO DE QUESTÕES**.

12 - As questões e os gabaritos das Provas Objetivas serão divulgados no primeiro dia útil após sua realização, no endereço eletrônico da **FUNDAÇÃO CESGRANRIO** (<http://www.cesgranrio.org.br>).

CONHECIMENTOS BÁSICOS

LÍNGUA PORTUGUESA

Não é meu

(...)

Quando Trotsky caiu em desgraça na União Soviética, sua imagem foi literalmente apagada de fotografias dos líderes da revolução, dando início a uma transformação também revolucionária do conceito de fotografia: além de tirar o retrato de alguém, tornou-se possível tirar alguém do retrato.

A técnica usada para eliminar o Trotsky das fotos foi quase tão grosseira — comparada com o que se faz hoje — quanto a técnica usada para eliminar o Trotsky em pessoa (um picaretaço, a mando do Stalin).

Hoje não só se apagam como se acrescentam pessoas ou se alteram suas feições, sua idade e sua quantidade de cabelo e de roupa, em qualquer imagem gravada.

A frase “prova fotográfica” foi desmoralizada para sempre, agora que você pode provar qualquer coisa fotograficamente.

Existe até uma técnica para retocar a imagem em movimento, e atrizes preocupadas com suas rugas ou manchas não precisam mais carregar na maquiagem convencional — sua maquiagem é feita eletronicamente, no ar.

Nossas atrizes rejuvenescem a olhos vistos a cada nova novela (...). O fotoxópi é um revisor da Natureza. Lembro quando não existia fotoxópi e recorriam à pistola, um borrifador à pressão de tinta, para retocar as imagens.

Se a prova fotográfica não vale mais nada nestes novos tempos inconfiáveis, a assinatura muito menos.

Textos assinados pela Martha Medeiros, pelo Jabor, por mim e por outros, e até pelo Jorge Luís Borges, que nenhum de nós escreveu — a não ser que o Borges esteja mandando matérias da sua biblioteca sideral sem que a gente saiba —, rolam na internet, e não se pode fazer nada a respeito a não ser negar a autoria — ou aceitar os elogios, se for o caso.

Agora mesmo está circulando um texto atacando o “Big Brother Brasil”, com a minha assinatura, que não é meu. Isso tem se repetido tanto que já começo a me olhar no espelho todas as manhãs com alguma desconfiança. Esse cara sou eu mesmo? E se eu estiver fazendo a barba e escovando os dentes de um impostor, de um eu apócrifo? E — meu Deus — se esta crônica não for minha e sim dele?!

VERISSIMO, L. F. Não é meu. Disponível em: <<http://oglobo.globo.com/pais/noblat/posts/2011/01/30/nao-meu-359850.asp>>. Acesso em: 1 set. 2012. Adaptado.

1

A reflexão acerca da alteração de imagens cumpre, no texto, a seguinte função:

- (A) reitera os riscos da alta circulação de informações, o que exemplifica uma argumentação.
- (B) relativiza a confiança dos leitores em textos da internet, o que configura uma contra-argumentação.
- (C) estabelece uma comparação com as assinaturas falsas em textos, o que constitui tema da crônica.
- (D) liga alguns assuntos afastados no tempo e no espaço, o que nega a subjetividade do escritor.
- (E) enfatiza a necessidade de fidelidade a fontes e fatos, o que demonstra preocupação com a objetividade.

2

A palavra **fotográfica** recebe acento gráfico em função da posição de sua sílaba tônica, o que faz dela uma proparoxítona.

O mesmo ocorre com a seguinte palavra do texto:

- (A) possível
- (B) fotoxópi
- (C) alguém
- (D) líderes
- (E) está

3

Considere a ocorrência de um caso de crase na seguinte passagem do texto:

“quando não existia fotoxópi e recorriam à pistola” (l. 25-26)

No exemplo acima, ocorre crase em virtude da presença da preposição **a**, que aparece, nessa estrutura, porque

- (A) é exigida pelo verbo.
- (B) integra locução adverbial.
- (C) introduz complemento nominal.
- (D) compõe locução prepositiva.
- (E) precede nome biforme.

4

A ideia central da passagem “A frase ‘prova fotográfica’ foi desmoralizada para sempre” (l. 15-16) é confirmada, no texto, por:

- (A) “tornou-se possível tirar alguém do retrato” (l. 5-6)
- (B) “um picaretaço, a mando do Stalin” (l. 10)
- (C) “não se pode fazer nada a respeito” (l. 36)
- (D) “Isso tem se repetido tanto” (l. 41)
- (E) “Esse cara sou eu mesmo?” (l. 43)

5

O exemplo do texto em que o verbo concorda com sujeito na voz passiva é:

- (A) “Quando Trotsky caiu em desgraça” (l. 1)
- (B) “Hoje não só se apagam como se acrescentam pessoas” (l. 11-12)
- (C) “atrizes preocupadas com suas rugas ou manchas não precisam mais carregar na maquiagem” (l. 19-21)
- (D) “quando não existia fotoxópi” (l. 25)
- (E) “sem que a gente saiba” (l. 35)

6

O exemplo do texto em que o verbo **NÃO** concorda com o termo destacado é:

- (A) “Quando **Trotsky** caiu em desgraça na União Soviética” (l. 1-2)
- (B) “**Nossas atrizes** rejuvenescem a olhos vistos a cada nova novela” (l. 23-24)
- (C) “não existia **fotóxopi**” (l. 25)
- (D) “**Textos assinados pela Martha Medeiros, pelo Jabor, por mim e por outros** (...) rolam na internet” (l. 31-36)
- (E) **Esse cara** sou eu mesmo? (l. 43)

7

No trecho: “A técnica usada para **eliminar** o Trotsky das fotos foi quase tão grosseira (...) quanto a técnica usada para **eliminar** o Trotsky em pessoa (um picaretaço, a mando do Stalin)” (l. 7-10), o verbo **eliminar** é utilizado com sentidos diferentes.

Na segunda ocorrência, **eliminar** significa

- (A) ferir
- (B) matar
- (C) inserir
- (D) adulterar
- (E) fotocopiar

8

A palavra **picaretaço** (l. 10) é formada por:

- (A) aglutinação
- (B) justaposição
- (C) parassíntese
- (D) derivação sufixal
- (E) derivação prefixal

9

Em determinados contextos, as palavras podem assumir sentidos figurados, ou seja, valores expressivos, diferentes do usual.

O exemplo do texto em que se verifica o uso de linguagem figurada é:

- (A) “sua imagem foi literalmente apagada de fotografias” (l. 2-3)
- (B) “Existe até uma técnica para retocar a imagem em movimento” (l. 18-19)
- (C) “O fotóxopi é um revisor da Natureza” (l. 24-25)
- (D) “Se a prova fotográfica não vale mais nada nestes novos tempos inconfiáveis, a assinatura muito menos” (l. 28-30)
- (E) “Agora mesmo está circulando um texto atacando o ‘Big Brother Brasil’” (l. 39-40)

10

O fragmento do texto em que o vocábulo em destaque foi substantivado é:

- (A) “sua **imagem** foi literalmente apagada de fotografias dos líderes da revolução” (l. 2-3)
- (B) “A técnica usada para eliminar o **Trotsky**” (l. 7)
- (C) “Existe até uma **técnica** para retocar a imagem em movimento” (l. 18-19)
- (D) “Se a prova fotográfica não vale mais nada nestes novos tempos inconfiáveis, a **assinatura** muito menos” (l. 28-30)
- (E) “E se eu estiver fazendo a barba e escovando os dentes de um impostor, de um **eu** apócrifo?” (l. 43-45)

RASCUNHO

Continua 

MATEMÁTICA

11

A Ouvidoria Geral da Petrobras atua como canal para recebimento de opiniões, sugestões, críticas, reclamações e denúncias dos públicos de interesse. O acesso pode ser feito por meio de telefone – inclusive por linha de discagem gratuita –, fax, carta, e-mail, formulário no site, pessoalmente ou por meio de urnas localizadas em algumas unidades da companhia. As manifestações recebidas são analisadas e encaminhadas para tratamento pelas áreas pertinentes.

Petrobras – Relatório de Sustentabilidade 2011, p.18.

Disponível em: <<http://www.petrobras.com.br/rs2011/>>. Acesso em: 11 ago. 2012.

Em 2011, a Ouvidoria da Petrobras teve 6.597 acessos por meio eletrônico (e-mail e preenchimento de formulário no site da Ouvidoria). Se o número de formulários preenchidos dobrasse e o número de e-mails fosse reduzido à metade, o total de acessos por meio eletrônico passaria a ser 8.676.

Quantos e-mails a Ouvidoria da Petrobras recebeu em 2011?

- (A) 3.012
- (B) 3.182
- (C) 3.236
- (D) 3.415
- (E) 3.585

12

Um investidor dividiu em duas partes os R\$ 200.000,00 dos quais dispunha, aplicando, durante um ano, uma das partes em um fundo de ações e a outra, em um fundo de renda fixa. Ao final desse período, o rendimento líquido do fundo de ações foi de 9% e o do fundo de renda fixa, de 5%, o que deu ao investidor um total de R\$ 13.200,00.

Qual foi, em reais, a quantia aplicada no fundo de renda fixa?

- (A) 40.000,00
- (B) 80.000,00
- (C) 120.000,00
- (D) 150.000,00
- (E) 180.000,00

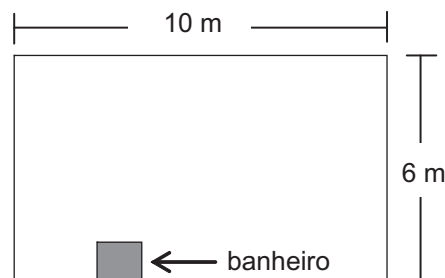
13

O produto de dois números naturais, x e y , é igual a 765. Se x é um número primo maior que 5, então a diferença $y - x$ é igual a

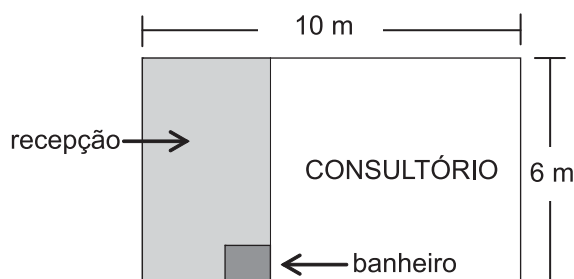
- (A) 6
- (B) 17
- (C) 19
- (D) 28
- (E) 45

14

Um médico adquiriu uma sala retangular de 10 m de comprimento e 6 m de largura. Nessa sala há um banheiro de $2,4 \text{ m}^2$, como especificado no modelo a seguir.



Para separar o consultório propriamente dito da recepção, será construída uma parede, paralela à menor parede da sala, de modo que a recepção ocupe uma área de $13,8 \text{ m}^2$.



Qual será, em metros, a medida da maior parede do consultório?

- (A) 7,3
- (B) 7,5
- (C) 7,7
- (D) 8,1
- (E) 8,5

15

Quanto maior for a profundidade de um lago, menor será a luminosidade em seu fundo, pois a luz que incide em sua superfície vai perdendo a intensidade em função da profundidade do mesmo. Considere que, em determinado lago, a intensidade y da luz a x cm de profundidade seja dada pela função $y = i_0 \cdot (0,6)^{\frac{x}{88}}$, onde i_0 representa a intensidade da luz na sua superfície. No ponto mais profundo desse lago, a intensidade da luz corresponde a $\frac{i_0}{3}$.

A profundidade desse lago, em cm, está entre

- (A) 150 e 160
- (B) 160 e 170
- (C) 170 e 180
- (D) 180 e 190
- (E) 190 e 200

Dados
$\log 2 = 0,30$
$\log 3 = 0,48$

16

Para embalar cada um dos sabonetes artesanais que produz, Sofia utiliza um pedaço de papel cuja área corresponde a $\frac{4}{3}$ da superfície total do sabonete, que tem a forma de um paralelepípedo retângulo de 6 cm de comprimento, 4,5 cm de largura e 2 cm de altura.

Qual é, em cm^2 , a área do pedaço de papel?

- (A) 32
- (B) 64
- (C) 72
- (D) 88
- (E) 128

17

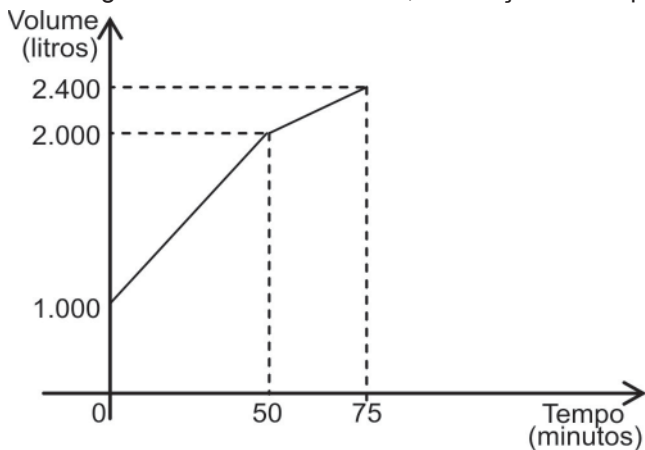
Os números naturais m , w e p constituem, nessa ordem, uma progressão aritmética de razão 4, enquanto que os números m , $(p + 8)$ e $(w + 60)$ são, respectivamente, os três termos iniciais de uma progressão geométrica de razão q .

Qual é o valor de q ?

- (A) 2
- (B) 3
- (C) 4
- (D) 6
- (E) 8

18

Certo reservatório continha 1.000 L de água quando foi aberta uma torneira de vazão constante. Cinquenta minutos mais tarde, sem que a torneira fosse fechada, um ralo foi destampado acidentalmente, permitindo o escoamento parcial da água. O Gráfico abaixo mostra a variação do volume de água dentro do reservatório, em função do tempo.



Qual era, em litros por minuto, a capacidade de escoamento do ralo?

- (A) 20
- (B) 12
- (C) 6
- (D) 4
- (E) 2

19

Os irmãos Ana e Luís ganharam de seus pais quantias iguais. Ana guardou $\frac{1}{6}$ do que recebeu e gastou o restante, enquanto seu irmão gastou $\frac{1}{4}$ do valor recebido, mais R\$ 84,00.

Se Ana e Luís gastaram a mesma quantia, quantos reais Ana guardou?

- (A) 12,00
- (B) 24,00
- (C) 72,00
- (D) 132,00
- (E) 144,00

20

Em um centro de pesquisa trabalham 30 pesquisadores, dos quais 14 são biólogos. O diretor comunicou aos pesquisadores que três deles seriam escolhidos para participar de um congresso.

Considerando-se que a escolha seja feita de forma aleatória, qual a probabilidade de que exatamente dois biólogos sejam escolhidos?

- (A) $\frac{1}{7}$
- (B) $\frac{3}{14}$
- (C) $\frac{7}{15}$
- (D) $\frac{52}{145}$
- (E) $\frac{52}{435}$

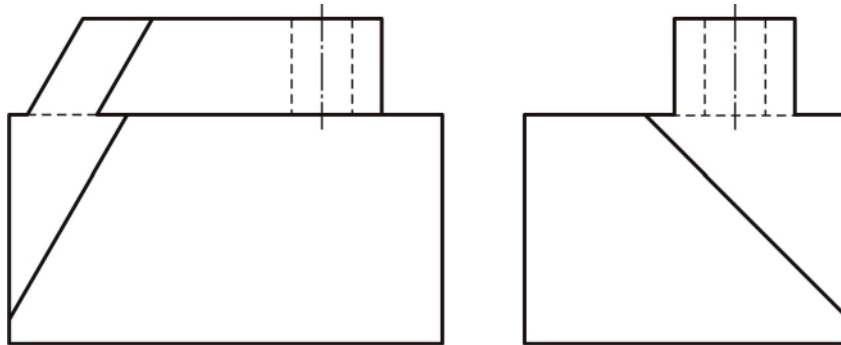
RASCUNHO

Continua

CONHECIMENTOS ESPECÍFICOS

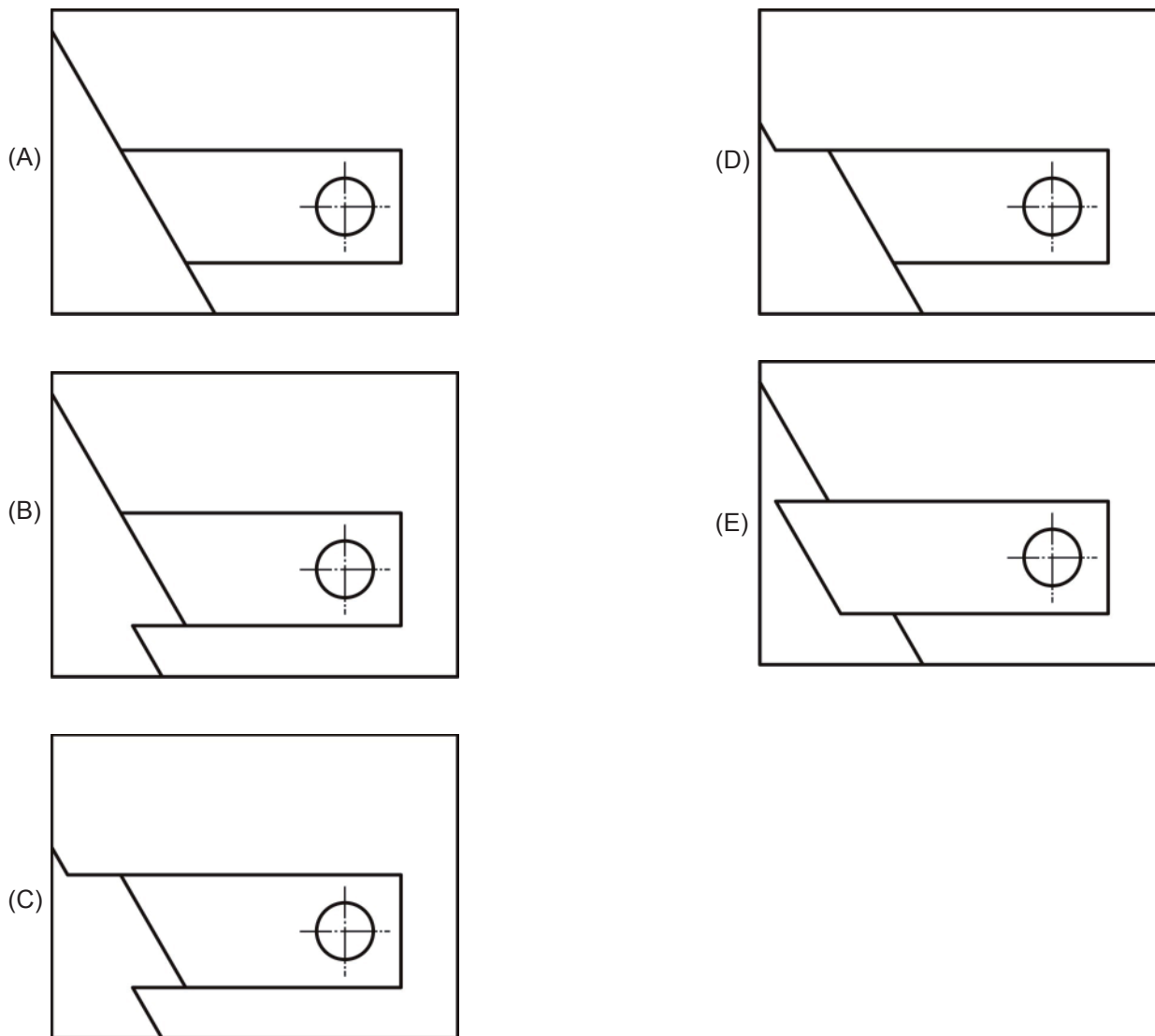
BLOCO 1

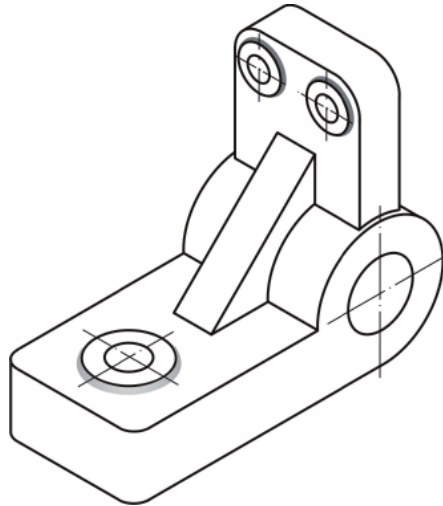
21



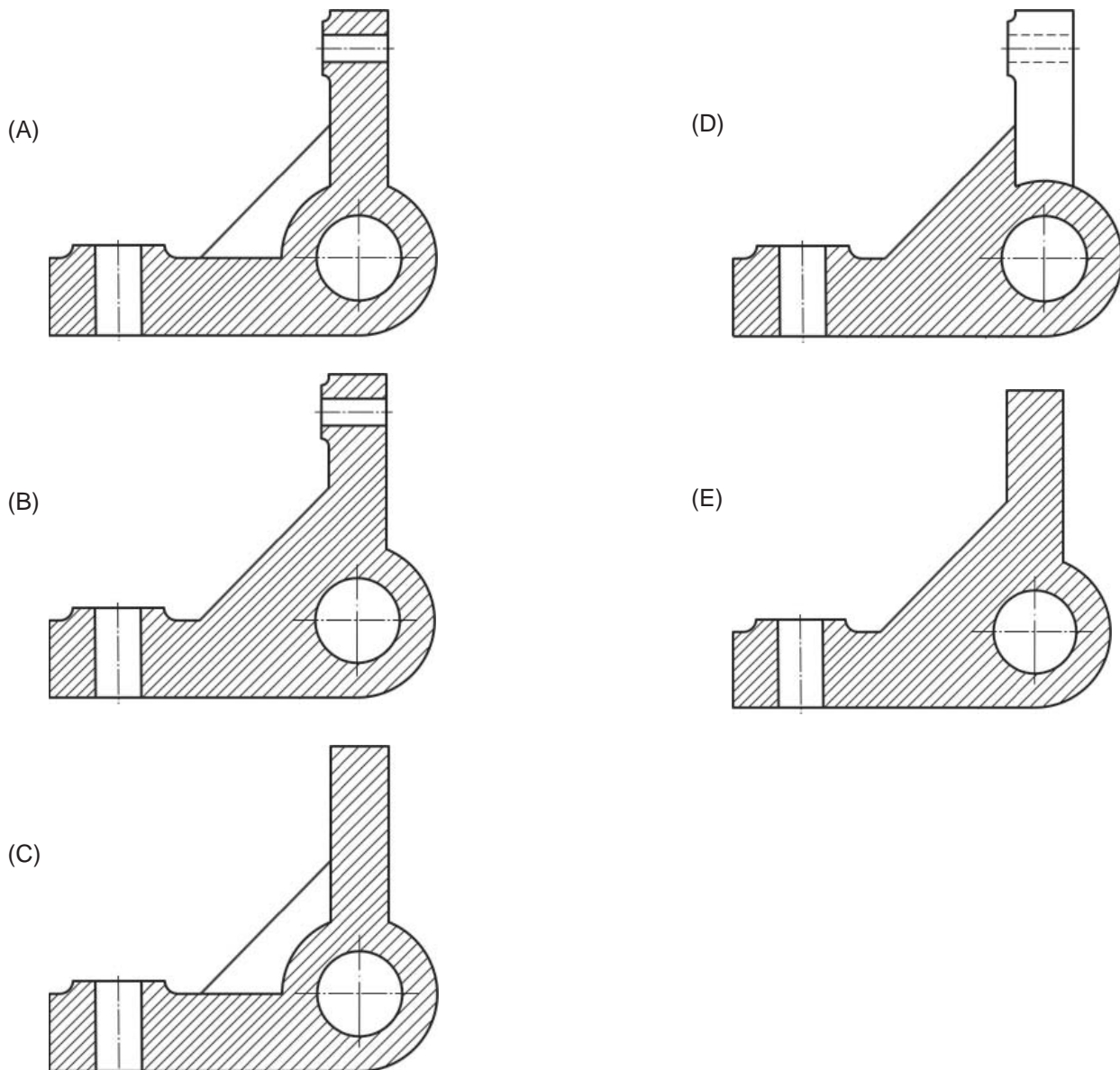
A Figura acima é a representação, em desenho técnico, das vistas frontal e lateral esquerda, no primeiro diedro, de uma peça, de acordo com a NBR 10067:1995.

A vista superior dessa peça, segundo essa mesma norma, é

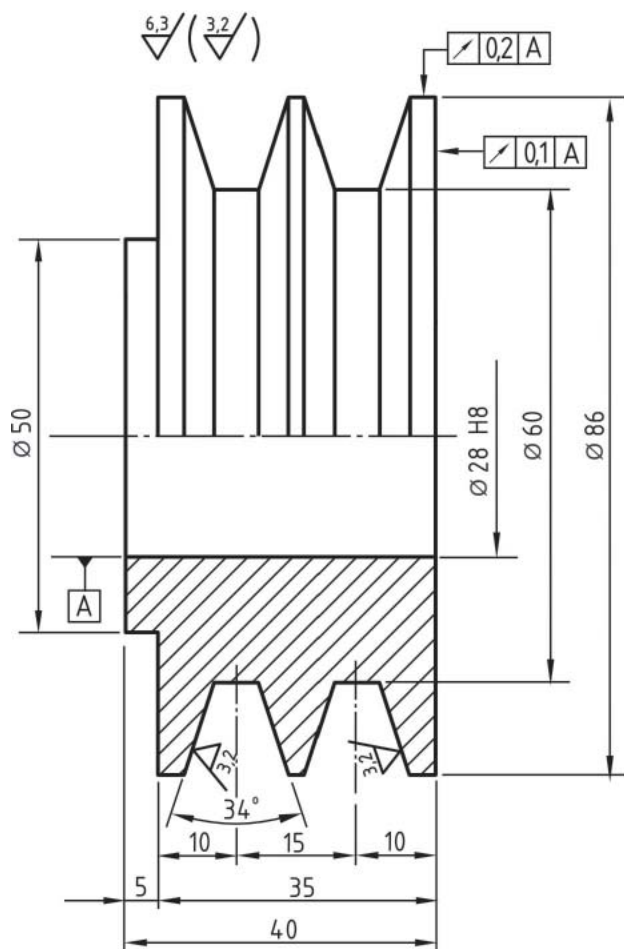




Segundo a norma NBR 10067:1995, a vista frontal da peça apresentada na Figura acima, quando aplicado um corte em desvio, é



23



A Figura acima apresenta o desenho de uma polia de canais. Na execução do desenho técnico, foi aplicada a NBR 6409/1997, que trata das tolerâncias geométricas - tolerâncias de forma, orientação, posição e batimento em desenho, a NBR 8404/1984, de indicação do estado de superfícies em desenhos técnicos, e a NBR 6158/1995, que identifica o sistema de tolerâncias e ajustes.

Fundamentando-se nessas normas e observando a Figura, analise as afirmações a seguir.

- I - O batimento circular radial, no diâmetro externo da polia, não deve ser maior que 0,2 mm em qualquer plano durante a rotação completa em torno do centro do furo "A".
- II - Todas as superfícies do interior dos canais devem ter rugosidade igual a 3,2 mm.
- III - O diâmetro do furo da polia deve ter como dimensão mínima a dimensão nominal, ou seja, 28 mm.

É correto o que se afirma em

- (A) I, apenas
- (B) II, apenas
- (C) I e III, apenas
- (D) II e III, apenas
- (E) I, II e III

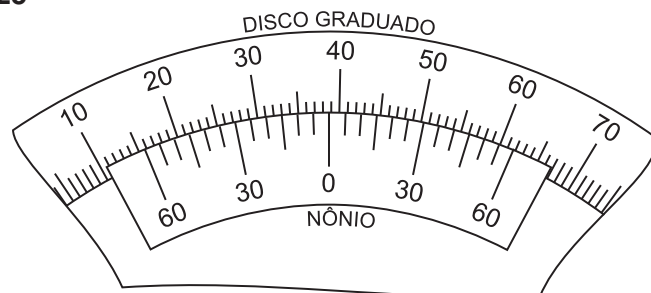
24

O "Vocabulário internacional de termos fundamentais e gerais de metrologia" (VIM) foi criado pelo INMETRO através da Portaria nº 29, de 1995.

Segundo essa Portaria, a "Média que resultaria de um infinito número de medições do mesmo mensurando, efetuadas sob condições de repetitividade, menos o valor verdadeiro do mensurando", é a descrição do erro

- (A) aleatório
- (B) sistemático
- (C) relativo
- (D) grosseiro
- (E) de histerese

25



A Figura acima representa um goniômetro de resolução 5'.

A leitura que é identificada no goniômetro é

- (A) 41° 15'
- (B) 41° 50'
- (C) 38° 15'
- (D) 38° 50'
- (E) 1° 40'

26

Um dos processos industriais de obtenção de sódio metálico é a eletrólise ígnea de cloreto de sódio fundido.

Considerando o valor da constante de Faraday igual a 96.500 C, e que essa é a quantidade de carga elétrica de 1 mol de elétrons, qual é a quantidade máxima, em gramas, de sódio metálico que se forma, com a carga elétrica de 386.000 C, na eletrólise ígnea do NaCl?

- (A) 23
- (B) 46
- (C) 69
- (D) 92
- (E) 115

Dado
M(Na) = 23 g/mol

Utilize as informações contidas na Tabela de potenciais de redução abaixo para responder às questões de nºs 27 e 28.

	Potencial de redução E° (V)
$\text{Cs}^{+1} + 1\text{e} \rightleftharpoons \text{Cs}$	-3,02
$\text{K}^{+1} + 1\text{e} \rightleftharpoons \text{K}$	-2,92
$\text{Mg}^{+2} + 2\text{e} \rightleftharpoons \text{Mg}$	-2,34
$\text{Al}^{+3} + 3\text{e} \rightleftharpoons \text{Al}$	-1,67
$\text{Zn}^{+2} + 2\text{e} \rightleftharpoons \text{Zn}$	-0,76
$\text{Fe}^{+2} + 2\text{e} \rightleftharpoons \text{Fe}$	-0,44
$\text{Ni}^{+2} + 2\text{e} \rightleftharpoons \text{Ni}$	-0,23
$\text{Pb}^{+2} + 2\text{e} \rightleftharpoons \text{Pb}$	-0,13
$\text{H}^{+1} + 1\text{e} \rightleftharpoons \text{H}$	0,00
$\text{Bi}^{+3} + 3\text{e} \rightleftharpoons \text{Bi}$	+0,21
$\text{Cu}^{+2} + 2\text{e} \rightleftharpoons \text{Cu}$	+0,34
$\text{Ag}^{+1} + 1\text{e} \rightleftharpoons \text{Ag}$	+0,80
$\text{Au}^{+3} + 3\text{e} \rightleftharpoons \text{Au}$	+1,42

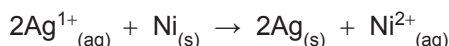
27

Dentre as opções abaixo, o metal que se oxida mais facilmente nas mesmas condições ambientais, frente a um mesmo oxidante, é o

- (A) cobre (Cu)
- (B) níquel (Ni)
- (C) zinco (Zn)
- (D) prata (Ag)
- (E) magnésio (Mg)

28

Considere a pilha abaixo representada pela seguinte equação:



A diferença de potencial gerada por ela, em V, é igual a

- (A) 0,57
- (B) 1,03
- (C) 1,26
- (D) 1,37
- (E) 1,83

29

Uma carreta transportando ácido sulfúrico concentrado tombou numa estrada. Parte do ácido vazou no asfalto.

Com o exclusivo objetivo de neutralizar o ácido, o procedimento correto deve ser o de jogar no asfalto solução aquosa de

- (A) ácido acético
- (B) anidrido carbônico
- (C) cloreto de amônio
- (D) hidróxido de cálcio
- (E) peróxido de hidrogênio

30

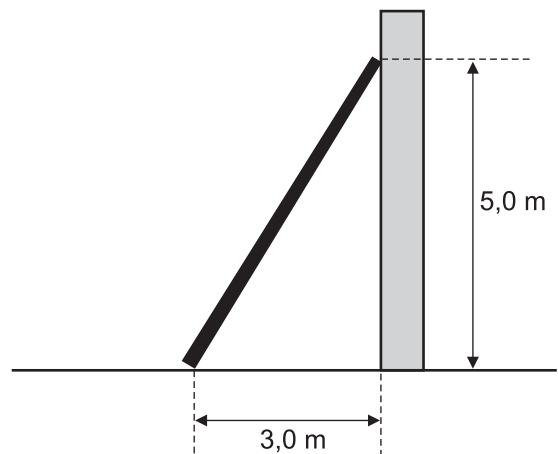
Há substâncias que, por conduzirem muito bem a corrente elétrica, favorecem os processos de corrosão.

Com respeito a essa propriedade, o(a)

- (A) HCl é um ácido molecular que não conduz corrente elétrica quando dissolvido em água.
- (B) NaCl é um sal que conduz corrente elétrica quando dissolvido em água.
- (C) CO_2 presente no ar seco é um óxido que conduz muito bem a corrente elétrica.
- (D) NaNO_3 é um sal orgânico que dissolvido em água não conduz corrente elétrica.
- (E) $\text{C}_6\text{H}_{12}\text{O}_6$ (glicose) é uma base que dissolvida em água libera íons e conduz corrente elétrica.

31

Uma escada de massa 80 kg está apoiada no chão e em uma parede, como mostra a Figura abaixo.



O atrito entre a escada e a parede é desprezível, e o centro de gravidade da escada está no centro geométrico dela.

Qual é, aproximadamente, em N, o módulo da força de interação entre a escada e a parede?

- (A) 160
- (B) 240
- (C) 320
- (D) 400
- (E) 480

32

Uma escala termométrica X foi construída atribuindo -20°X para gelo fundente a 1 atm e 160°X para água fervente a 1 atm.

A temperatura em que a indicação na escala X é a mesma da indicação na escala Celsius é

- (A) 25°X
- (B) 33°X
- (C) 50°X
- (D) 71°X
- (E) 320°X

33

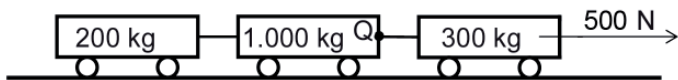
Um carro se movimenta com velocidade constante de 72 km/h em uma estrada retilínea e horizontal. O motorista, de 70 kg, começa a frear quando avista um sinal de trânsito fechado a 400 m de distância. A aceleração constante imposta ao carro faz com que ele percorra os 400 m e pare no sinal.

Qual é, aproximadamente, em N, o módulo da resultante das forças de interação entre o carro e o motorista durante a frenagem do carro?

- (A) 200
- (B) 70
- (C) 57
- (D) 35
- (E) 20

34

Uma composição é formada por três vagões e suas respectivas massas são mostradas na Figura abaixo.



Ao primeiro vagão é aplicada uma força externa de 500 N paralela ao movimento horizontal da composição.

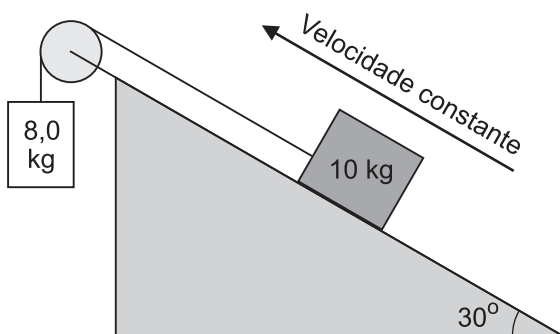
Qual é, aproximadamente, em N, o módulo da resultante das forças no vínculo Q?

- (A) 66
- (B) 100
- (C) 330
- (D) 400
- (E) 500

Obs.
Despreze os atritos.

35

Um bloco de 10 kg sobe com velocidade constante um plano inclinado. Outro bloco de 8,0 kg está conectado ao primeiro através de um fio e de uma roldana ideais, conforme mostra a Figura abaixo.



O módulo, em N, da força de atrito entre o bloco de 10 kg e o plano inclinado é

- (A) 7,0
- (B) 30
- (C) 50
- (D) 80
- (E) 87

Dados
Aceleração da gravidade = 10 m/s²
sen 30° = 0,50
cos 30° = 0,87

36

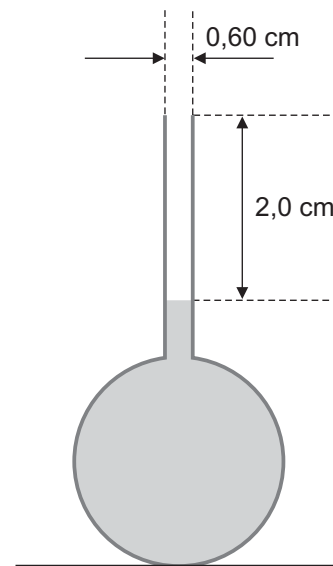
Quando um copo com água é colocado no congelador, a superfície da água é a primeira a se solidificar.

Isso acontece porque

- (A) o coeficiente de dilatação da água é negativo entre 0 °C e 4 °C.
- (B) a tensão superficial existe na superfície da água.
- (C) a água contém sais minerais.
- (D) a densidade do gelo é maior que a da água.
- (E) a superfície da água possui íons livres.

37

Um bulbo acoplado a um tubo cilíndrico fino de vidro, cuja dilatação é considerada desprezível, contém 100 cm³ de etanol a 0 °C. O bulbo com o tubo acoplado estão ilustrados na Figura abaixo.



Qual é, em cm³, a quantidade aproximada de etanol que extravasará se a temperatura desse líquido for levada a 25 °C?

- (A) 2,5
- (B) 2,0
- (C) 1,5
- (D) 1,0
- (E) 0,5

Dados
 $\pi = 3$
Coeficiente de dilatação volumétrica do etanol = $8,0 \times 10^{-4} \text{ } ^\circ\text{C}^{-1}$

38

Qualquer unidade do Sistema Internacional pode ser escrita como produto de potências de unidades de base também do Sistema Internacional.

Qual das unidades derivadas a seguir está corretamente relacionada com as unidades de base?

- (A) N = m · kg · s⁻¹
- (B) W = m² · kg · s⁻¹
- (C) Pa = m⁻¹ · kg · s⁻¹
- (D) °C = K⁻¹
- (E) J = m² · kg · s⁻²

39

Uma determinada fórmula da física é a seguinte:

$$E = \frac{\hbar}{T}$$

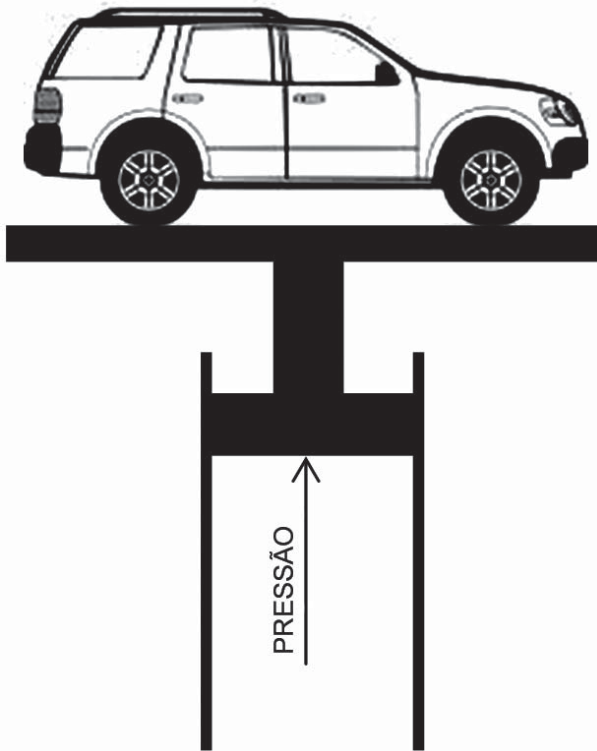
onde E mede a energia do sistema, e T é uma medida de tempo.

A unidade de \hbar no Sistema Internacional de unidades é

- (A) $\text{kg} \cdot \text{m}^2 \cdot \text{s}^{-1}$
- (B) $\text{g} \cdot \text{m}^2 \cdot \text{s}^{-1}$
- (C) $\text{kg} \cdot \text{m} \cdot \text{s}$
- (D) $\text{W} \cdot \text{s}$
- (E) $\text{kW} \cdot \text{h}^2$

40

Um elevador hidráulico possui um êmbolo cilíndrico de 0,10 m de raio. O êmbolo recebe pressão de um fluido para sustentar um carro cujo peso é $9,0 \times 10^3 \text{ N}$, como mostra a Figura abaixo.



Qual é, aproximadamente, o valor dessa pressão, em psi?

- (A) 13
- (B) 23
- (C) 30
- (D) 42
- (E) 50

Dados

$\pi = 3$
 $1,0 \text{ kgf} = 10 \text{ N}$
 $1,0 \text{ psi} = 1,0 \text{ lbf/in}^2$
 $1,0 \text{ lbf} = 0,45 \text{ kgf}$
 $1,0 \text{ in} = 2,5 \text{ cm}$

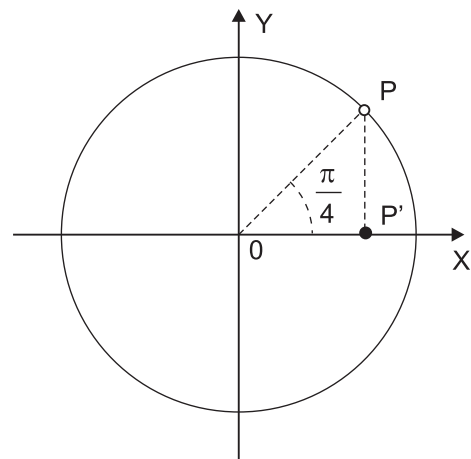
BLOCO 2

41

As ondas eletromagnéticas possuem características como: amplitude, frequência, comprimento de onda, velocidade de propagação, potência transmitida, etc. Quando se propagam no vácuo, a única característica que assume o mesmo valor para todas as ondas eletromagnéticas é a(o)

- (A) amplitude
- (B) frequência
- (C) velocidade de propagação
- (D) potência transmitida
- (E) comprimento de onda

42

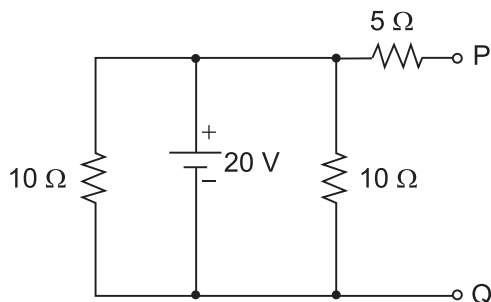


Uma partícula P gira, no plano XY, em trajetória circular de raio unitário e com velocidade angular de 180 rpm (rotações por minuto). A sua projeção no eixo X (P') apresenta uma trajetória descrita pela função $x(t)$.

Considerando que a Figura acima mostra o resultado de uma fotografia feita no instante de tempo $t = 0 \text{ s}$, qual a função que melhor representa a trajetória $x(t)$?

- (A) $x(t) = \cos\left(6\pi t + \frac{\pi}{4}\right)$
- (B) $x(t) = \cos\left(6\pi t - \frac{\pi}{4}\right)$
- (C) $x(t) = \cos\left(\frac{\pi}{5}t + \frac{\pi}{4}\right)$
- (D) $x(t) = \text{sen}\left(3\pi t - \frac{\pi}{4}\right)$
- (E) $x(t) = \text{sen}\left(\frac{\pi}{5}t - \frac{\pi}{4}\right)$

43



Deseja-se efetuar uma medida de corrente elétrica entre os pontos P e Q do circuito mostrado na Figura acima.

Ao se conectar um amperímetro, considerado ideal, entre estes dois pontos, o valor medido, em ampères, será de

- (A) 1,2
- (B) 2,5
- (C) 3,0
- (D) 4,0
- (E) 8,0

44

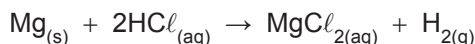
Uma bateria de automóvel de 12 V, que está com sua resistência interna em 8 Ω, alimenta um motor de corrente contínua que consome uma corrente elétrica de 0,5 A.

Qual a potência, em W, exigida pelo motor?

- (A) 2
- (B) 4
- (C) 6
- (D) 8
- (E) 10

45

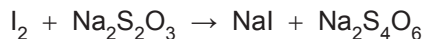
Na reação de oxirredução abaixo



tem-se que o

- (A) $\text{Mg}_{(s)}$ sofre redução pela ação do $\text{HCl}_{(aq)}$.
- (B) $\text{Mg}_{(s)}$ é o agente oxidante.
- (C) número de oxidação do $\text{Mg}_{(s)}$ diminui.
- (D) Cl no $\text{HCl}_{(aq)}$ se oxida a Cl_2 no $\text{MgCl}_{2(aq)}$.
- (E) H^+ no $\text{HCl}_{(aq)}$ ganha elétrons e se reduz a $\text{H}_{2(g)}$.

46



Na reação de oxirredução representada pela equação não balanceada acima, o número de oxidação médio do

- (A) iodo no I_2 é 7-
- (B) enxofre no $\text{Na}_2\text{S}_2\text{O}_3$ é 2+
- (C) iodo no NaI é 1+
- (D) enxofre no $\text{Na}_2\text{S}_4\text{O}_6$ é 3+
- (E) sódio nos três compostos é 1-

47

O aumento do teor de carbono nos aços-carbono causa

- (A) aumento da maleabilidade
- (B) aumento da resistência à tração
- (C) perda de tenacidade
- (D) perda da dureza
- (E) perda da temperabilidade

48

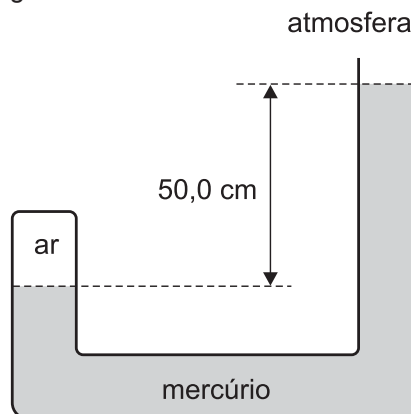
Quando o ferro sólido é aquecido ou resfriado, apresenta diferentes estruturas em seu reticulado cristalino, e, conseqüentemente, suas propriedades também apresentam diferenças.

Esse fenômeno é denominado

- (A) isotropia
- (B) textura cristalina
- (C) recristalização
- (D) alotropia
- (E) metalografia

49

Um tubo em forma de U contém mercúrio e ar, conforme mostra a Figura.



Qual é, aproximadamente, em N/m^2 , a pressão à qual está submetido o ar dentro do tubo?

- (A) $6,80 \times 10^4$
- (B) $1,15 \times 10^5$
- (C) $1,49 \times 10^5$
- (D) $1,69 \times 10^5$
- (E) $2,37 \times 10^5$

Dados Pressão atmosférica = $1,01 \times 10^5 \text{ N/m}^2$ Densidade do mercúrio = $13,6 \text{ g/cm}^3$ Aceleração da gravidade = $10,0 \text{ m/s}^2$
--

50

Um bloco homogêneo de 68 g flutua em mercúrio e se encontra em equilíbrio com 1/6 de seu volume submerso.

Qual o volume do bloco em cm^3 ?

- (A) 1,2
- (B) 2,3
- (C) 5,0
- (D) 30
- (E) 154

Dado Densidade do mercúrio = $13,6 \text{ g/cm}^3$

BLOCO 3

51

Uma placa de espessura 1,0 cm e área 200 cm² transporta calor de um reservatório a temperatura de 423 K até uma massa de gelo a 273 K cobrindo-a totalmente. Observa-se que uma quantidade de 54 g de gelo derrete a cada minuto.

Qual é a condutividade térmica λ da placa em W/(m·K)?

- (A) $1,0 \times 10^3$
 (B) $1,0 \times 10^2$
 (C) $1,0 \times 10^1$
 (D) $1,0 \times 10^0$
 (E) $1,0 \times 10^{-1}$

Dado $L_{\text{fusão}} = \frac{1000}{3} \text{ kJ/kg}$

52

O fundo de um recipiente é feito de uma placa metálica circular com raio de 8,0 cm e espessura de 6,2 mm. Ao se colocar água no recipiente, observa-se uma diferença de temperatura de 3,0 °C entre as superfícies interna e externa da placa, e essa diferença de temperatura é mantida constante.

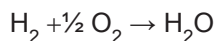
Qual é a quantidade de calor, em J, que é conduzida através do fundo do recipiente em 2 s?

- (A) 0,32
 (B) 56,0
 (C) 288,0
 (D) 576,0
 (E) 1.152,0

Dados condutividade térmica da placa metálica = 60 W/(m·K) $\pi = 3,1$

53

Através de um processo de pirólise, o H₂ se oxida para formar H₂O de acordo com o processo descrito pela equação



Nesse processo, quantos mols de O₂ são necessários para produzir 10 mols de H₂O?

- (A) 5
 (B) 4
 (C) 3
 (D) 2
 (E) 1

54

Uma massa de água $m = 100 \text{ g}$ está a uma temperatura inicial $T_i = 30 \text{ °C}$. Essa massa é colocada em um refrigerador de modo que toda ela congela.

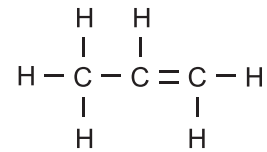
Qual é, em J, a energia retirada para congelar os 100 g de água?

- (A) $4,2 \times 10^3$
 (B) $4,6 \times 10^4$
 (C) $8,0 \times 10^4$
 (D) $4,2 \times 10^5$
 (E) $4,6 \times 10^6$

Dados $L_{\text{fusão}} = 336 \text{ J/g}$ $c_{\text{água}} = 4,2 \text{ J/g·°C}$

55

Os hidrocarbonetos podem ser classificados de acordo com a proporção de átomos de carbono e hidrogênio presentes em sua composição química.



O hidrocarboneto apresentado na Figura acima é classificado como

- (A) alceno
 (B) alceno
 (C) alcino
 (D) alcadieno
 (E) alcadiino

56

Observe as afirmativas a seguir relativas a processos de soldagem TIG.

- I - Tal soldagem pode ser usada para soldar metais não ferrosos, tais como alumínio e ligas de cobre.
 II - A corrente entre o eletrodo e a peça de trabalho é mantida aproximadamente constante durante a soldagem.
 III - O contato mecânico entre o eletrodo e a peça de trabalho deve ser mantido por todo o tempo.

Está correto **APENAS** o que se afirma em

- (A) I
 (B) II
 (C) I e II
 (D) I e III
 (E) II e III

57

Os eletrodos revestidos podem ser utilizados para a soldagem de aços-carbono. Nesse caso, eles são constituídos principalmente de uma alma metálica de aço de baixo carbono e do revestimento. Considere as afirmativas referentes às funções desse revestimento.

- I - É função do revestimento impedir a mistura do material da alma metálica com o metal de solda.
 II - É função do revestimento a remoção dos elementos de liga do metal de solda.
 III - É função do revestimento o isolamento mecânico da alma metálica.

É correto **APENAS** o que se afirma em

- (A) I
 (B) II
 (C) I e II
 (D) I e III
 (E) II e III

58

No processo de soldagem TIG por deposição de material, três variáveis são determinantes para a qualidade da solda: a corrente elétrica, a distância do eletrodo à peça e a velocidade de avanço.

Relativamente a essas variáveis, quanto maior a

- (A) corrente elétrica, menor a penetração para uma mesma velocidade de soldagem
- (B) distância do eletrodo à peça, menor a largura do arco elétrico
- (C) distância do eletrodo à peça, menor a altura do arco elétrico
- (D) velocidade de avanço, maior a penetração do cordão de solda
- (E) velocidade de avanço, menor a penetração do cordão de solda

59

Cinco cubos de gelo de 10 g, a temperatura de -5°C , são adicionados à água a temperatura inicial de 70°C . Após algum tempo, todos os cubos de gelo derretem integralmente.

A energia necessária para levar o gelo até a temperatura de fusão e a energia necessária para fundir o gelo, são, em J, respectivamente,

- (A) 550 e $16,5 \times 10^3$
- (B) 550 e 110
- (C) 110 e $3,3 \times 10^3$
- (D) 110 e $16,5 \times 10^3$
- (E) 82.500 e $16,5 \times 10^3$

Considere $c_{\text{gelo}} = 2,2 \text{ J/g K}$ $L_{\text{F}} = 330 \text{ J/g}$
--

60

Uma típica reação química de hidratação de silicatos, que ocorre naturalmente com a mistura de cimento *Portland* e água, é dada por



Os coeficientes estequiométricos X e Y são, respectivamente,

- (A) 3 e 3
- (B) 4 e 3
- (C) 4 e 4
- (D) 7 e 3
- (E) 7 e 4

RASCUNHO

CLASSIFICAÇÃO PERIÓDICA DOS ELEMENTOS

Com massas atômicas referidas ao isótopo 12 do carbono

18

1	2	3	4	5	6	7	8	9	10	11	12	13	14	15	16	17	18
IA	IIA	IIIB	IIIB	IVB	VB	VIB	VIB	VIII	VIII	VIII	IB	IIB	IIIA	IVA	VIA	VIIA	VIIIA
1 H 1,0079 HIDROGÊNIO	2 He 4,0026 HELIO	3 Li 6,941(2) LÍTO	4 Be 9,0122 BERILIO	5 B 10,811(5) BORO	6 C 12,011 CARBONO	7 N 14,007 NITROGÊNIO	8 O 15,999 OXIGÊNIO	9 F 18,998 FLUOR	10 Ne 20,180 NEÔNIO	11 Na 22,990 SÓDIO	12 Mg 24,305 MAGNÉSIO	13 Al 26,982 ALUMÍNIO	14 Si 28,086 SILÍCIO	15 P 30,974 FÓSFORO	16 S 32,066(6) ENXOFRE	17 Cl 35,453 CLORO	18 Ar 39,948 ARGÔNIO
19 K 39,098 POTÁSSIO	20 Ca 40,078(4) CÁLCIO	21 Sc 44,956 ESCÂNDIO	22 Ti 47,867 TITÂNIO	23 V 50,942 VANÁDIO	24 Cr 51,996 CRÔMIO	25 Mn 54,938 MANGANÊS	26 Fe 55,845(2) FERRO	27 Co 58,933 COBALTO	28 Ni 58,693 NÍQUEL	29 Cu 63,546(3) COBRE	30 Zn 65,39(2) ZINCO	31 Ga 69,723 GÁLIO	32 Ge 72,61(2) GERMÂNIO	33 As 74,922 ARSENÍO	34 Se 78,96(3) SELENIO	35 Br 79,904 BROMO	36 Kr 83,80 CRÍPTONIO
37 Rb 85,468 RUBÍDIO	38 Sr 87,62 ESTRÔNIO	39 Y 88,906 ÍTRIO	40 Zr 91,224(2) ZIRCONÍO	41 Nb 92,906 NÍBÓIO	42 Mo 95,94 MOLIBDÊNIO	43 Tc 98,906 TECNÉCIO	44 Ru 101,07(2) RUTÊNIO	45 Rh 102,91 RÓDIO	46 Pd 106,42 PALÁDIO	47 Ag 107,87 PRATA	48 Cd 112,41 CÁDMIO	49 In 114,82 ÍNDIO	50 Sn 118,71 ESTANHO	51 Sb 121,76 ANTIMÔNIO	52 Te 127,60(3) TELÚRIO	53 I 126,90 IODO	54 Xe 131,29(2) XENÔNIO
55 Cs 132,91 CÉSIO	56 Ba 137,33 BÁRIO	57 a 71 La-Lu 178,49(2) HÁFÍNIO	72 Hf 178,49(2) TÂNTALO	73 Ta 180,95 TÂNGSTÊNIO	74 W 183,84 RÊNIO	75 Re 186,21 RÊNIO	76 Os 190,23(3) OSMÍO	77 Ir 192,22 ÍRÍDIO	78 Pt 195,08(3) PLATINA	79 Au 196,97 OURO	80 Hg 200,59(2) MERCÚRIO	81 Tl 204,38 TÁLIO	82 Pb 207,2 CHUMBO	83 Bi 208,98 BISMUTO	84 Po 209,98 PÓLONIO	85 At 209,99 ASTATO	86 Rn 222,02 RÁDÓNIO
87 Fr 223,02 FRÂNCIO	88 Ra 226,03 RÁDIO	89 a 103 Ac-Lr 227,03 RUTHERFÓRDIO	104 Rf 261 DÔBÊNIO	105 Db 262 SEABÓRGIO	106 Sg 262 SEABÓRGIO	107 Bh 262 BÓHRIO	108 Hs 262 HASSÍO	109 Mt 262 METNÉRIO	110 Uun 262 UNUNILÍO	111 Uuu 262 UNUNÓIO	112 Uub 262 UNUNBÍO	113 Uut 262 UNUNTRÍO	114 Uuq 262 UNUNQUÍO	115 Uuq 262 UNUNQUÍO	116 Uuq 262 UNUNQUÍO	117 Uuq 262 UNUNQUÍO	118 Uuq 262 UNUNQUÍO

Série dos Lantanídeos

57 La 138,91 LANTÂNIO	58 Ce 140,12 CÉRIO	59 Pr 140,91 PRASEÓDÍMIO	60 Nd 144,24(3) NEODÍMIO	61 Pm 146,92 PROMÉCIO	62 Sm 150,36(3) SAMÁRIO	63 Eu 151,96 EUROPIO	64 Gd 157,25(3) GADOLÍNIO	65 Tb 158,93 TÉRBIO	66 Dy 162,50(3) DISPRÓSIO	67 Ho 164,93 HÓLMIO	68 Er 167,26(3) ERBÍO	69 Tm 168,93 TULÍO	70 Yb 173,04(3) ÍTERBIO	71 Lu 174,97 LUTÉCIO
--------------------------------	-----------------------------	-----------------------------------	-----------------------------------	--------------------------------	----------------------------------	-------------------------------	------------------------------------	------------------------------	------------------------------------	------------------------------	--------------------------------	-----------------------------	----------------------------------	-------------------------------

Série dos Actinídeos

89 Ac 227,03 ACTÍNIO	90 Th 232,04 TÓRIO	91 Pa 231,04 PROTÁCTÍNIO	92 U 238,03 URÂNIO	93 Np 237,05 NETÚNIO	94 Pu 239,05 PLUTÓNIO	95 Am 241,06 AMÉRICIO	96 Cm 244,06 CÚRIO	97 Bk 249,08 BEROLÍO	98 Cf 252,08 CALIFÓRNIO	99 Es 252,08 EINSTEÍNIO	100 Fm 257,10 FÉRMIO	101 Md 258,10 MENDELEVÍO	102 No 259,10 NOBELÍO	103 Lr 262,11 LAURÊNCIO
-------------------------------	-----------------------------	-----------------------------------	-----------------------------	-------------------------------	--------------------------------	--------------------------------	-----------------------------	-------------------------------	----------------------------------	----------------------------------	-------------------------------	-----------------------------------	--------------------------------	----------------------------------

Massa atômica relativa. A incerteza no último dígito é ± 1, exceto quando indicado entre parênteses.